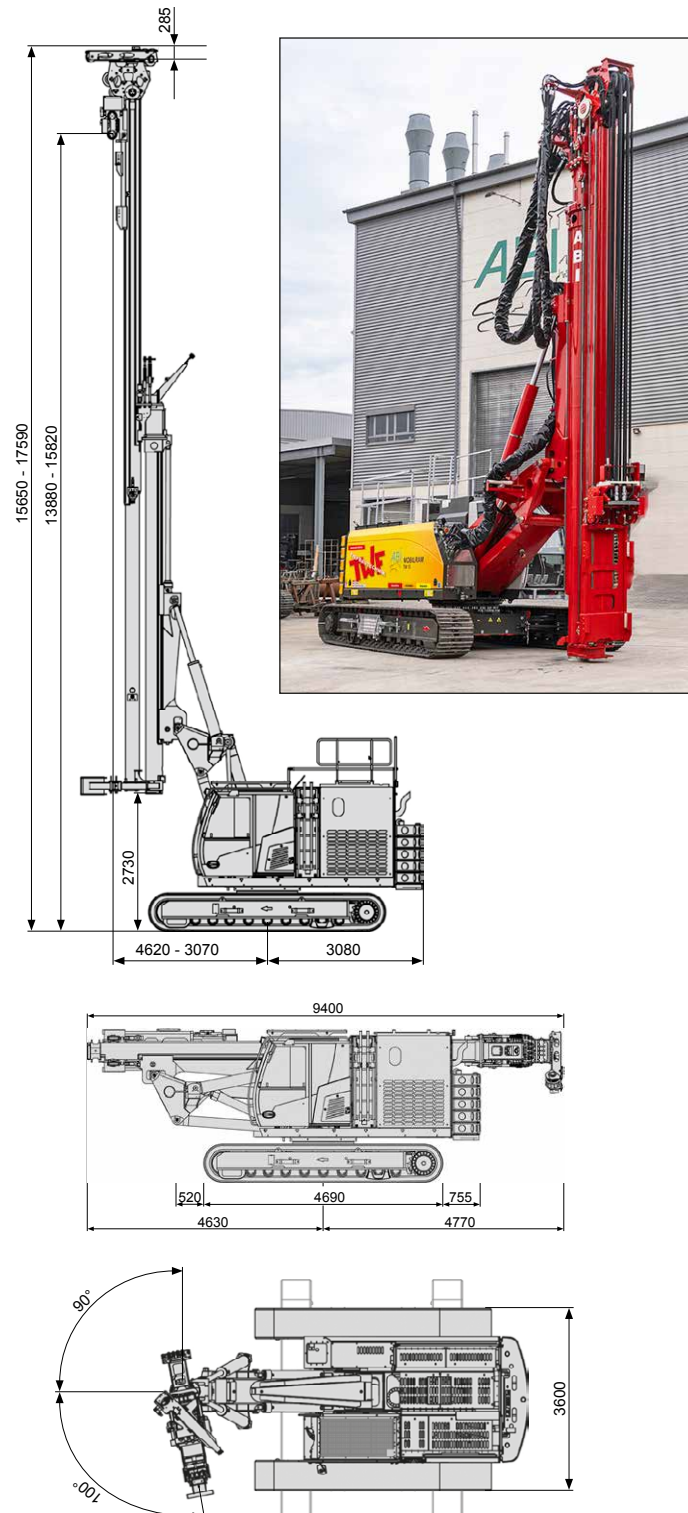


► ABI Mobilram

■ TM 13

| Technische Daten | Einheit | TM 13 |
|---|-----------------|-------------------|
| Mäklerneigung vor/zurück | Grad | 4/5 |
| Mäklerneigung rechts/links | Grad | 4 |
| Mäklerschwenkbereich | Grad | 100 / 90 |
| Verfahrweg Schlitten | mm | 13500 |
| Vorschubkraft auf / ab Mäklerzylinder 1 (am Schlitten) | kN | 180 / 100 |
| Vorschubkraft auf / ab Mäklerzylinder 2 (am Schlitten) | kN | 180 / 100 |
| Drehmomentaufnahme max. | kNm | 60 |
| Max. Nutzlast | kg | 7000 |
| Hilfswinde (Option) | kN | 14 |
| Schnellwechselsystem - Docking-D6/4 | | |
| Anschlüsse für Schneckenführung im Mäklerfuß integriert | | |
| Kamera-Monitorsystem | | |
| Teleskopierbares Fahrwerk T21/300 | | |
| Arbeitsgeräte | | |
| VIBRATOR | MRZV 16 VV D6/4 | |
| BOHRANTRIEB | MDBA 4500 D6/4 | |
| BOHRANTRIEB | VDW 4230 D6/4 | |
| Gewichte / Maße | | |
| Einsatzgewicht (ohne Winde, mit Vibrator) | kg | 43540 |
| Transportgewicht (ohne Winde ohne Arbeitsgerät) | kg | 39000 |
| Standardgewicht, abnehmbar | kg | 5 x 1500 |
| Konsole abnehmbar | kg | 1450 |
| Transportmaße | | |
| Länge | mm | 9400 |
| Breite | mm | 2500 |
| Höhe | mm | 3100 |
| TRÄGERGERÄT | Einheit | SR 20 F |
| MOTOR | | CUMMINS B6.7 |
| Leistung | kW | 209 |
| Abgasvorschrift | | EU-Stufe/Stage V |
| Hydr.-Betriebsdruck | bar | 350 |
| Hydraulikpumpen | cm ³ | 2 x 140 1 x 95 |
| Dieseltankinhalt | l | 350 |
| Spurbreite | mm | 3000 |
| Bodenplatten | mm | 600 |



► **ABI Vibratoren** finden Sie auf [Seite 16, 17](#)