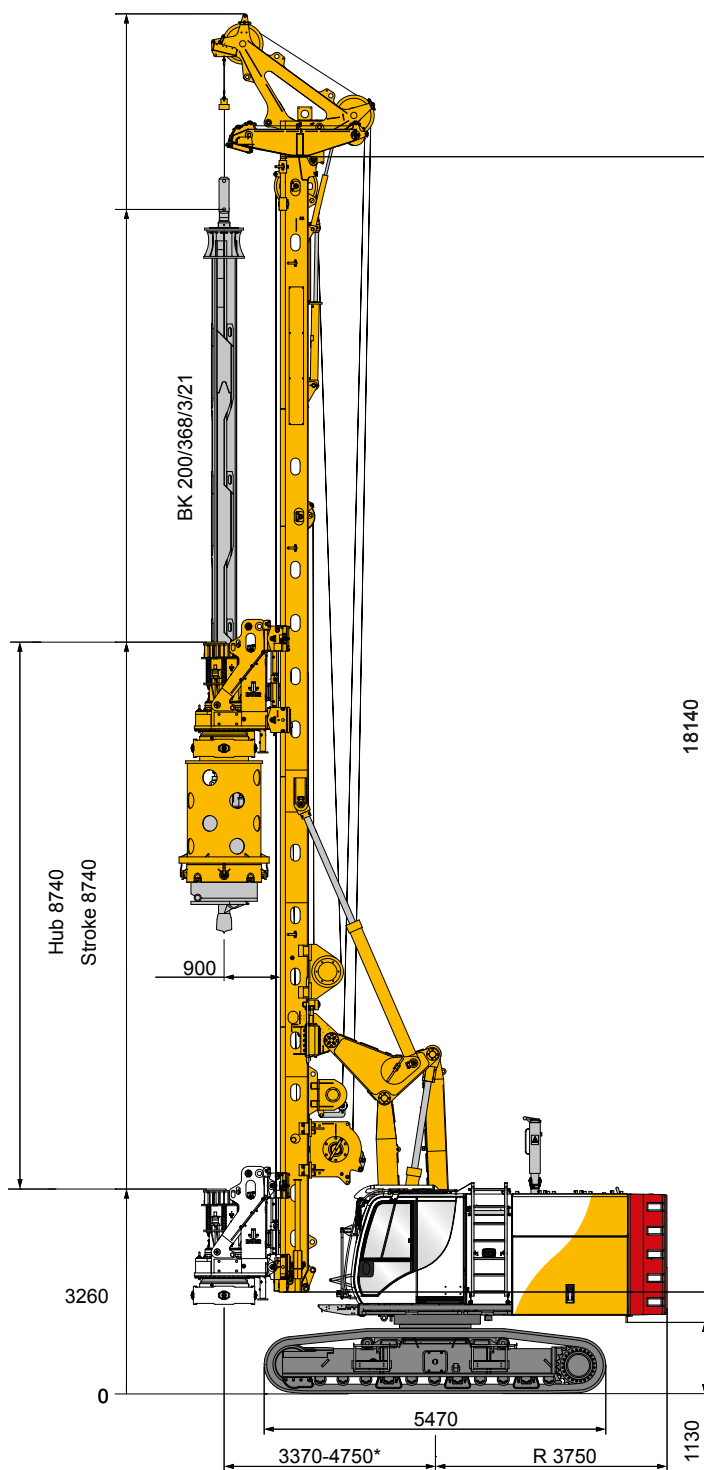


► BAUER Drehbohranlagen

■ BG 23 H

Technische Daten BG 23 H - BT 65

Gesamthöhe	22.040 mm
Einsatzgewicht ca. (mit Kelly BK200/368/3/21)	69.700 kg
Drehantrieb	KDK 235 S
Drehmoment (nominal) bei 330 bar	235 kNm
Drehzahl max.	64 U/min
Vorschubwinde	
Windenklasse	M6 / L3 / T5
Druckkraft / Zugkraft (effektiv)	260 / 333 kN
Druckkraft / Zugkraft gemessen am Drehteller KDK	215 kN/277 kN
Maximaler Schlittenhub	15.580 mm
Seildurchmesser	22 mm
Geschwindigkeit (ab/auf)	10,5 m / min
Schnellgang (ab/auf)	29,5 m / min
Hauptwinde	
Windenklasse	M6 / L3 / T5
Zugkraft (1.Lage) effektiv / nominal	170 / 210 kN
Seildurchmesser	26 mm
Windengeschwindigkeit (max.)	84 m / min
Hilfswinde	
Windenklasse	M6 / L3 / T5
Zugkraft (1.Lage) effektiv / nominal	65 / 80 kN
Seildurchmesser	15 mm
Windengeschwindigkeit (max.)	62 m / min
Mastneigung	
nach hinten / vorne / quer	15° / 5° / 5°

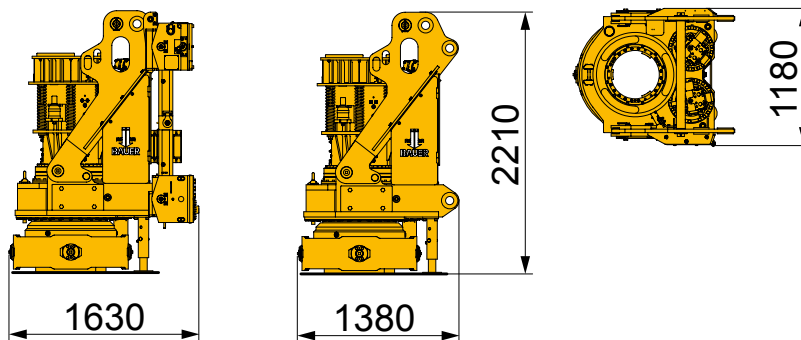


► BAUER Drehbohranlagen

Drehgetriebe

KDK 235 S

Gewicht mit Grundschlitten 5,6 t



Geräte Träger BT65

CAT C7.1

Motor

Nennleistung ISO 3046-1 225 kW @ 1800 U/min

Motor spezifiziert nach Abgasnorm EEC 97/68 EC Stage V
EPA/Carb Tier 4 final

Dieseltank / AdBlue 540 l / 34,5 l

Umgebungstemperatur unter Vollast bis zu 40 °C

Schalldruckpegel in der Kabine (EN 16228) LP_A 80 dB (A)

Schalleistungspegel (2000/14/EG u. EN 16228) LW_A 108 dB (A)

Hydrauliksystem

Hydraulikdruck 350 bar

Fördermengen (Hauptkreise + Hilfskreis) 2 x 220 + 1 x 280 + 1 x 135 l/min

Tankinhalt 450 l

Unterwagen (Teleskopfahrwerk)

UW 60

Laufwerksklasse B 60

Spurweite (eingefahren / ausgefahren) 2300 / 3630

Fahrwerksbreite (eingefahren / ausgefahren) 3000 / 4330

3 - Steg Bodenplatte 700 mm

Fahrwerkslänge 5470

Zugkraft effektiv / nominal 450 / 530 kN

Fahrgeschwindigkeit 1,5 km/h

