

## ► Ramm- und Bohrtechnik

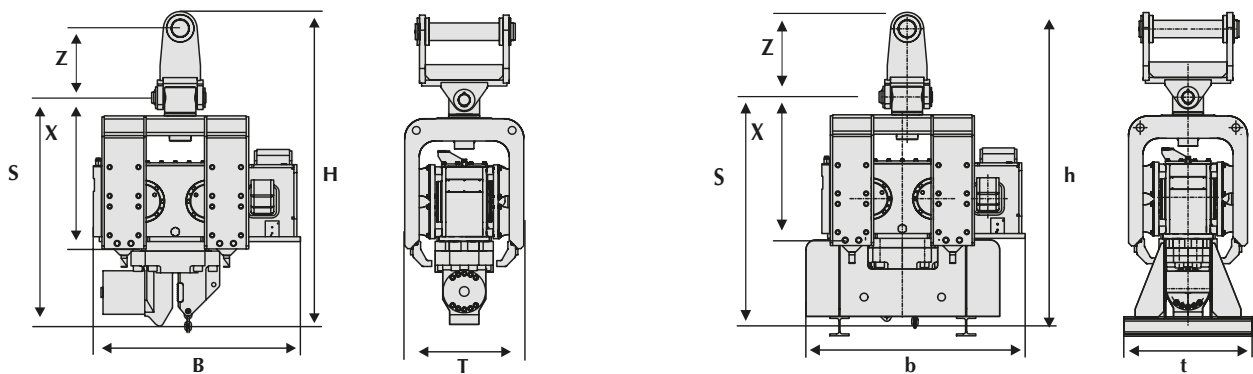
Für kleinere Bauvorhaben bietet ABI Anbaugeräte für Hydraulikbagger an. Der **Anbauvibrator HVR** wird am Löffelstiel eines Trägergerätes (Hydraulikbagger mit Löffel oder Greifer) montiert und durch dessen Hydraulik angetrieben.

Neben Eigenschaften wie sehr kurze An- und Auslaufzeiten, hohe Drehzahlen, geringer Geräuschpegel sowie niedriges Gewicht und hohe Fliehkräfte, zeichnet sich der HVR durch niedrige Bauhöhe aus. Dieser Vorteil kommt vor allem in Gebäuden, unter Brücken oder Leitungen zum Tragen. Durch die geringe Bauhöhe geht nur wenig Nutzlänge verloren. Der Anbauvibrator wird zum Einbringen und Ziehen von Spundwandprofilen, Kanaldielen, Stahlprofilen, Trägern, Stahlrohren und Vollverdrängerprofilen eingesetzt.



## ► ABI Bagger-Anbauvibratoren

### ■ HVR 30 ■ HVR 45 ■ HVR 60 ■ HVR 85 ■ HVR 100



Technische Daten	Einheit	HVR 30	HVR 45	HVR 60	HVR 85	HVR 100
Statisches Moment	kgm	3	4,5	6	8,5	10
Dynamische Masse	kg	565	740	920	1480	1495
Nenn Drehzahl	min <sup>-1</sup>	3000	2460	2460	2300	2135
Fliehkraft bei Nenn Drehzahl	kN	300	300	400	500	500
Statische Zugkraft max.	kN	40	40	40	80	80
Arbeitsdruck	MPa	32	32	32	32	32
Hydr. Volumenstrom	l/min	90	130	196	245	312
Hydr. Leistung bei p max.	kW	50	70	100	130	170
Gesamt- / Transportgewicht	kg	890 / 975	1100 / 1185	1260 / 1345	2055 / 2275	2080 / 2300
Rammgutgewicht	kg	500	800	1000	1500	1600

Maße / mm	HVR 30	HVR 45	HVR 60	HVR 85	HVR 100
H Höhe	1560	1595	1635	1865	1865
B Breite	1020	1050	1170	1445	1445
T Tiefe	610	615	615	750	750
S Verriegelung/Unterkante	1120	1160	1200	1430	1430
X Verriegelung Unterkante Erregerzelle	740	780	820	845	845
Z Baggeranschlussstück Standard	352	352	352	352	352
Transportmaße h / b t	1670 / 1000 660	1670 / 1135 660	1710 / 1185 660	1965 / 1480 1030	1965 / 1480 1030