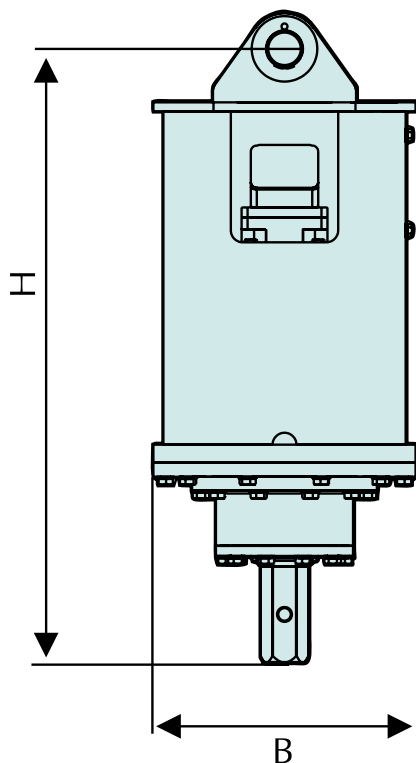


## ► ABI Bagger-Anbaubohrantriebe

Der **Bohrantrieb BA** oder der **Durchgangsböhrantrieb DBA** kann an allen gängigen Hydraulikbaggern sowie an Ladekränen oder Minibaggern betrieben werden. Verrohrtes Bohren wird mit der Rohrdrehvorrichtung durchgeführt.

Für die Herstellung von SOB-Pfählen kann an den Bohrantrieb eine Betonierdurchführung montiert werden, so dass ein sofortiges Betonieren während des Ziehvorgangs möglich ist. Anwendung finden die Bohrantriebe bei Entspannungs- und Sondierungsbohrungen, Bohrungen für Trägerverbau, Schnecken-Ortbeton-Bohrungen, Injektionsbohrungen und Baugrundverbesserungen sowie Brunnenbohrungen.



### ■ BA 400

Technische Daten	Einheit	BA 400
Drehmoment	daNm	400
Drehzahl max.	min <sup>-1</sup>	118
Statische Zugkraft max.	kN	80
Hydr. Volumenstrom	l/min	130
Hydr. Leistung	kW	50
Arbeitsdruck	MPa	30
Gesamt- / Transportgewicht	kg	280 / 380
6-kant Anschluß	mm	70

Maße	Einheit	BA 400
H1 Höhe inkl. Anschlussstück	mm	1295
H2 Höhe Verriegelungen	mm	1125
B Breite	mm	515
T Tiefe	mm	380
Transportmaße	h / b t	1445 / 850 710