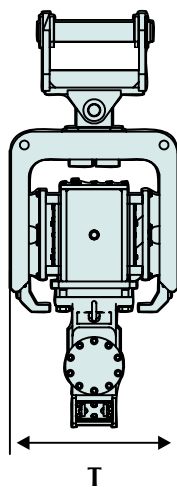
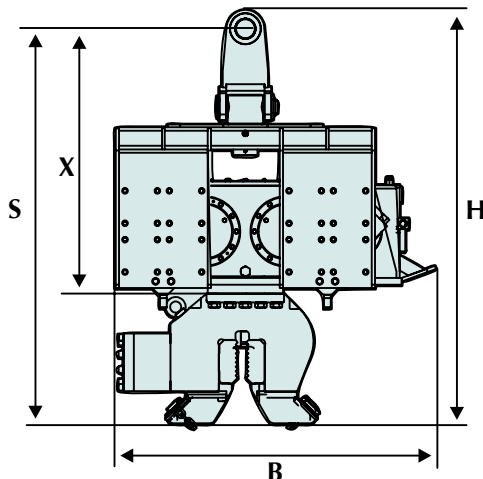


ABI Baggeranbau-Vibratoren HVR

Für kleinere Bauvorhaben bietet ABI Anbaugeräte für Hydraulikbagger an. Der **Anbauvibrator HVR** wird am Löffelstiel eines Trägergerätes (Hydraulikbagger mit Löffel oder Greifer) montiert und durch dessen Hydraulik angetrieben.

Neben Eigenschaften wie sehr **kurze An- und Auslaufzeiten, hohe Drehzahlen, geringer Geräuschpegel** sowie **niedriges Gewicht** und **hohe Fliehkräfte**, zeichnet sich der HVR durch **niedrige Bauhöhe** aus. Dieser Vorteil kommt vor allem in Gebäuden, unter Brücken oder Leitungen zum Tragen. Durch die geringe Bauhöhe geht nur wenig Nutzlänge verloren. Der Anbauvibrator wird zum Einbringen und Ziehen von **Spundwandprofilen, Kanaldielen, Stahlprofilen, Trägern, Stahlrohren** und **Vollverdrängerprofilen** eingesetzt.



ABI Baggeranbau-Vibrator HVR 85

| Technische Daten | Einheit | HVR 85 |
|------------------------------|-------------------|-----------|
| Statisches Moment | kgm | 8,5 |
| Dynamische Masse | kg | 1480 |
| Nenn Drehzahl | min ⁻¹ | 2300 |
| Fliehkraft bei Nenn Drehzahl | kN | 500 |
| Statische Zugkraft max. | kN | 80 |
| Arbeitsdruck | MPa | 32 |
| Hydr. Volumenstrom | l/min | 245 |
| Hydr. Leistung bei p max. | kW | 130 |
| Gesamt-/Transportgewicht | kg | 2055/2275 |
| Rammgutgewicht | kg | 1500 |

| Maße / mm | HVR 85 |
|---|----------------|
| H Höhe | 1865 |
| B Breite | 1445 |
| T Tiefe | 750 |
| S Verriegelung/Unterkante | 1430 |
| X Verriegelung Unterkante Erregerzelle | 845 |
| Z Baggeranschlussstück Standard | 352 |
| Transportmaße h / b / t | 1965/1480/1030 |