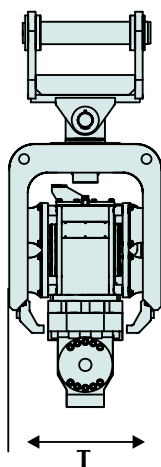
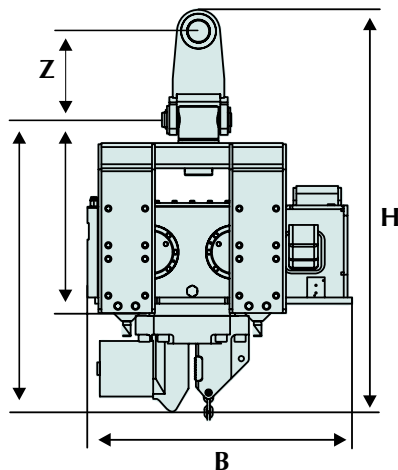


## ABI Baggeranbau-Vibratoren HVR

Für kleinere Bauvorhaben bietet ABI Anbaugeräte für Hydraulikbagger an. Der **Anbauvibrator HVR** wird am Löffelstiel eines Trägergerätes (Hydraulikbagger mit Löffel oder Greifer) montiert und durch dessen Hydraulik angetrieben.

Neben Eigenschaften wie sehr **kurze An- und Auslaufzeiten, hohe Drehzahlen, geringer Geräuschpegel** sowie **niedriges Gewicht** und **hohe Fliehkräfte**, zeichnet sich der HVR durch **niedrige Bauhöhe** aus. Dieser Vorteil kommt vor allem in Gebäuden, unter Brücken oder Leitungen zum Tragen. Durch die geringe Bauhöhe geht nur wenig Nutzlänge verloren. Der Anbauvibrator wird zum Einbringen und Ziehen von **Spundwandprofilen, Kanaldielen, Stahlprofilen, Trägern, Stahlrohren** und **Vollverdrängerprofilen** eingesetzt.



### ABI Baggeranbau-Vibrator HVR 30

Technische Daten	Einheit	HVR 30
Statisches Moment	kgm	3
Dynamische Masse	kg	565
Nenn Drehzahl	min <sup>-1</sup>	3000
Fliehkraft bei Nenn Drehzahl	kN	300
Statische Zugkraft max.	kN	40
Arbeitsdruck	MPa	32
Hydr. Volumenstrom	l/min	90
Hydr. Leistung bei p max.	kW	50
Gesamt-/Transportgewicht	kg	890/975
Rammgutgewicht	kg	500

Maße / mm	HVR 30
H Höhe	1560
B Breite	850
T Tiefe	610
S Verriegelung/Unterkante	1120
X Verriegelung Unterkante Erregerzelle	740
Z Baggeranschlussstück Standard	352
Transportmaße h / b / t	1670/1000/660