

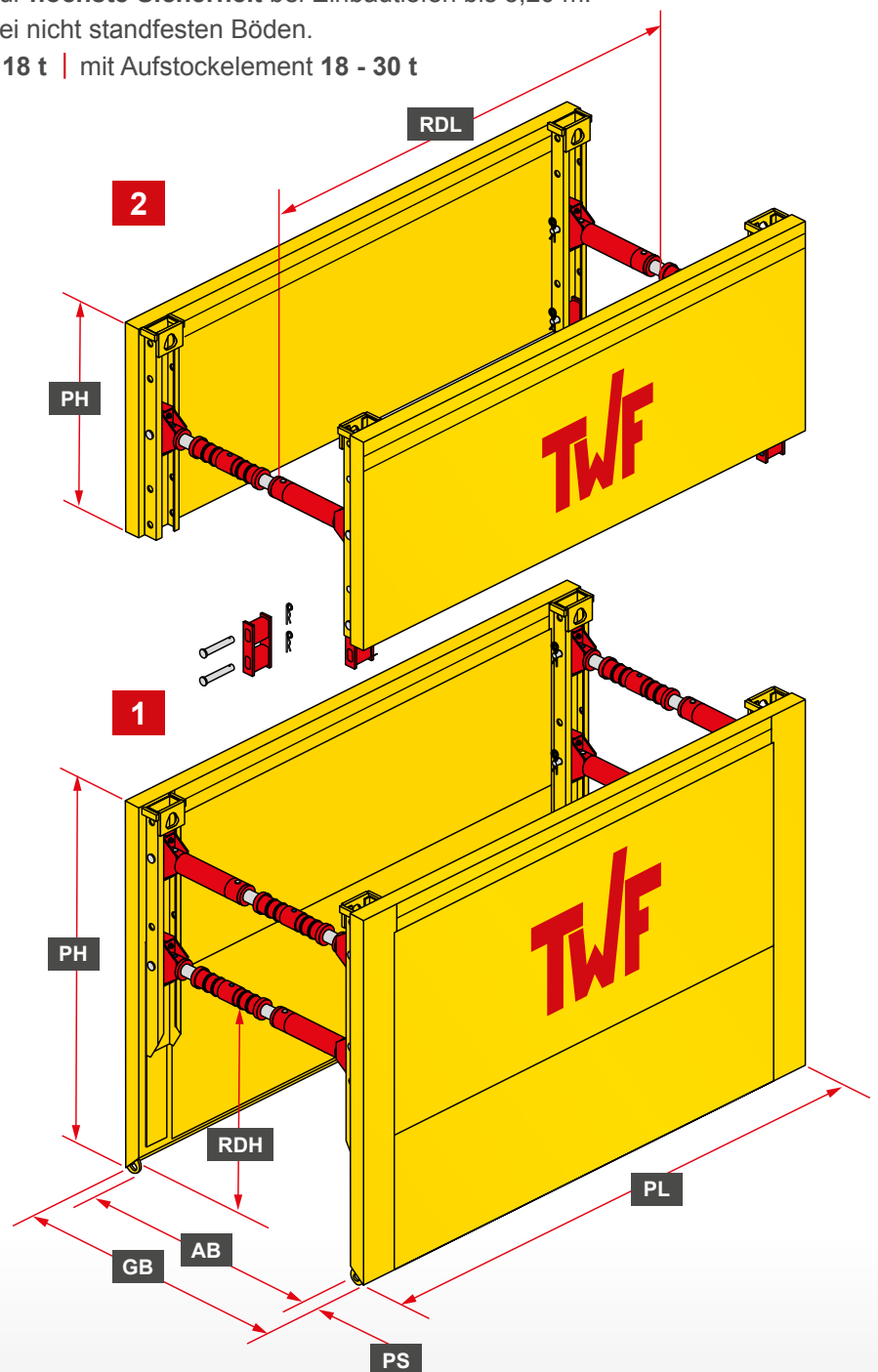
► Grabenverbausysteme

Standardbox Type 600

- **Robust und langlebig** - sorgt für **höchste Sicherheit** bei Einbautiefen bis 5,20 m.
- Einbau im **Absenverfahren** bei nicht standfesten Böden.
- Mobil- oder Kettenbagger: **12 - 18 t** | mit Aufstockelement **18 - 30 t**
- Maximale Einbautiefe: **5,20 m**
- Grabenbreite: **1,20 - 4,48 m**
- Rohrdurchlasshöhe: **1,50 m**



1	Grundelement
2	Aufstockelement
PH	Plattenhöhe
GB	Grabenbreite
AB	Arbeitsbreite
PS	Plattenstärke
RDH	Rohrdurchlasshöhe
PL	Plattenlänge
RDL	Rohrdurchlasslänge





► Standardbox Type 600

Element	Plattenlänge PL (m)	Plattenhöhe PH (m)	Plattenstärke PS (mm)	RD-Länge RDL (m)	RD-Höhe RDH (m)	char. Systemwiderstand R_k (kN/m ²)	Gewicht je Box mit Spindel (kg/Box)
1	3,00	2,40 / 2,60	107	2,60	1,50 / 1,30	65,7 / 76,3 *	1950 / 2075
2		1,40					1160
1	3,50	2,40 / 2,60	107	3,10	1,50 / 1,30	56,3 / 65,4 *	2180 / 2320
2		1,40					1290
1	4,00	2,40 / 2,60	107	3,60	1,50 / 1,30	49,3 / 57,2 *	2400 / 2560
2		1,40					1510

* Der char. Systemwiderstand bezieht sich auf die angegebenen RD-Höhen.

► Sonderlängen auf Anfrage!

| Standardspindel |

Anzahl Zwischenrohr	Arbeitsbreite AB (m)	Grabenbreite GB (m)	Zulässige Druckkraft (kN)	Gewicht (kg)
0	0,98 – 1,26	1,20 – 1,48	468	65
1	1,48 – 1,76	1,70 – 1,98	403	86
2	1,98 – 2,26	2,20 – 2,48	348	107
3	2,48 – 2,76	2,70 – 2,98	299	128
4	2,98 – 3,26	3,20 – 3,48	254	149
5	3,48 – 3,76	3,70 – 3,98	210	170
6	3,98 – 4,26	4,20 – 4,48	165	191

