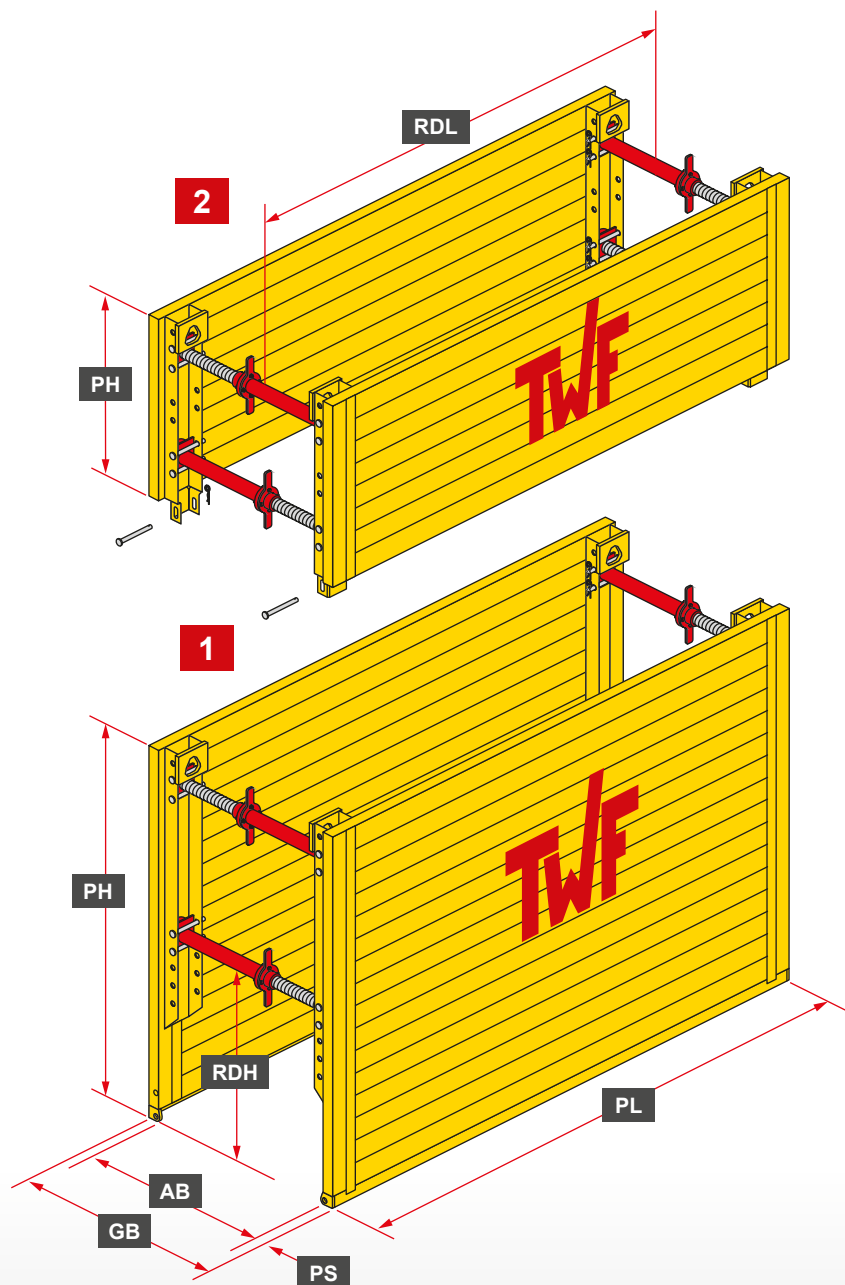


► Grabenverbausysteme

Leichtverbau Type 100

- Für **kleine bis mittlere Bauvorhaben**. (Versorgungsleitungen, Hausanschlüsse etc.)
- Einbau im **Einstellverfahren** bei standfesten Böden.
- Mobilbagger: **9 - 13 t**
- Maximale Einbautiefe: **3,00 m**
- Grabenbreite: **0,66 - 2,23 m**
- Rohrdurchlasshöhe: **0,94 m**



1	Grundelement
2	Aufstockelement
PH	Plattenhöhe
GB	Grabenbreite
AB	Arbeitsbreite
PS	Plattenstärke
RDH	Rohrdurchlasshöhe
PL	Plattenlänge
RDL	Rohrdurchlasslänge



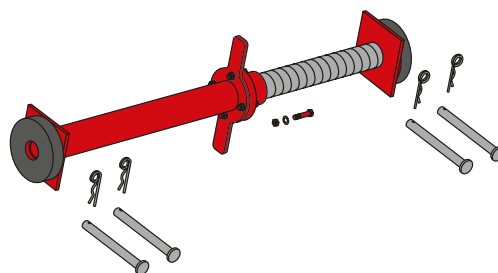
TWF

► Leichtverbau Type 100

Element	Plattenlänge PL (m)	Plattenhöhe PH (m)	Plattenstärke PS (mm)	RD-Länge RDL (m)	RD-Höhe RDH (m)	char. Systemwiderstand R_{yk} (kN/m ²)	Gewicht je Box mit Strebe B (kg/Box)
1	2,00	1,60 / 2,00 / 2,40 / 2,60	60	1,60	0,94	47,8	570 / 675 / 770 / 830
2		0,60 / 1,00					275 / 475
1	2,50	1,60 / 2,00 / 2,40 / 2,60	60	2,10	0,94	38,3	655 / 770 / 890 / 965
2		0,60 / 1,00					315 / 575
1	3,00	1,60 / 2,00 / 2,40 / 2,60	60	2,60	0,94	31,9	675 / 910 / 1100 / 1095
2		0,60 / 1,00					350 / 536
1	3,50	1,60 / 2,00 / 2,40 / 2,60	60	3,10	0,94	27,3	830 / 1060 / 1200 / 1230
2		0,60 / 1,00					355 / 592

Leichtverbaustrebe

Type	Arbeitsbreite AB (m)		Grabenbreite GB (m)		Zulässige Druckkraft (kN)	Gewicht (kg)
	min.	max.	min.	max.		
A	0,53	0,73	0,66	0,86	160	14,5
B	0,71	1,07	0,84	1,20	147	16,0
C	1,05	1,65	1,18	1,78	124	19,5
D	1,50	2,10	1,63	2,23	107	23,5



Vierkantstrebe



- **Vierkantstrebe** optional für Type 100 für Arbeitsbreiten von 565 mm bis 2450 mm

