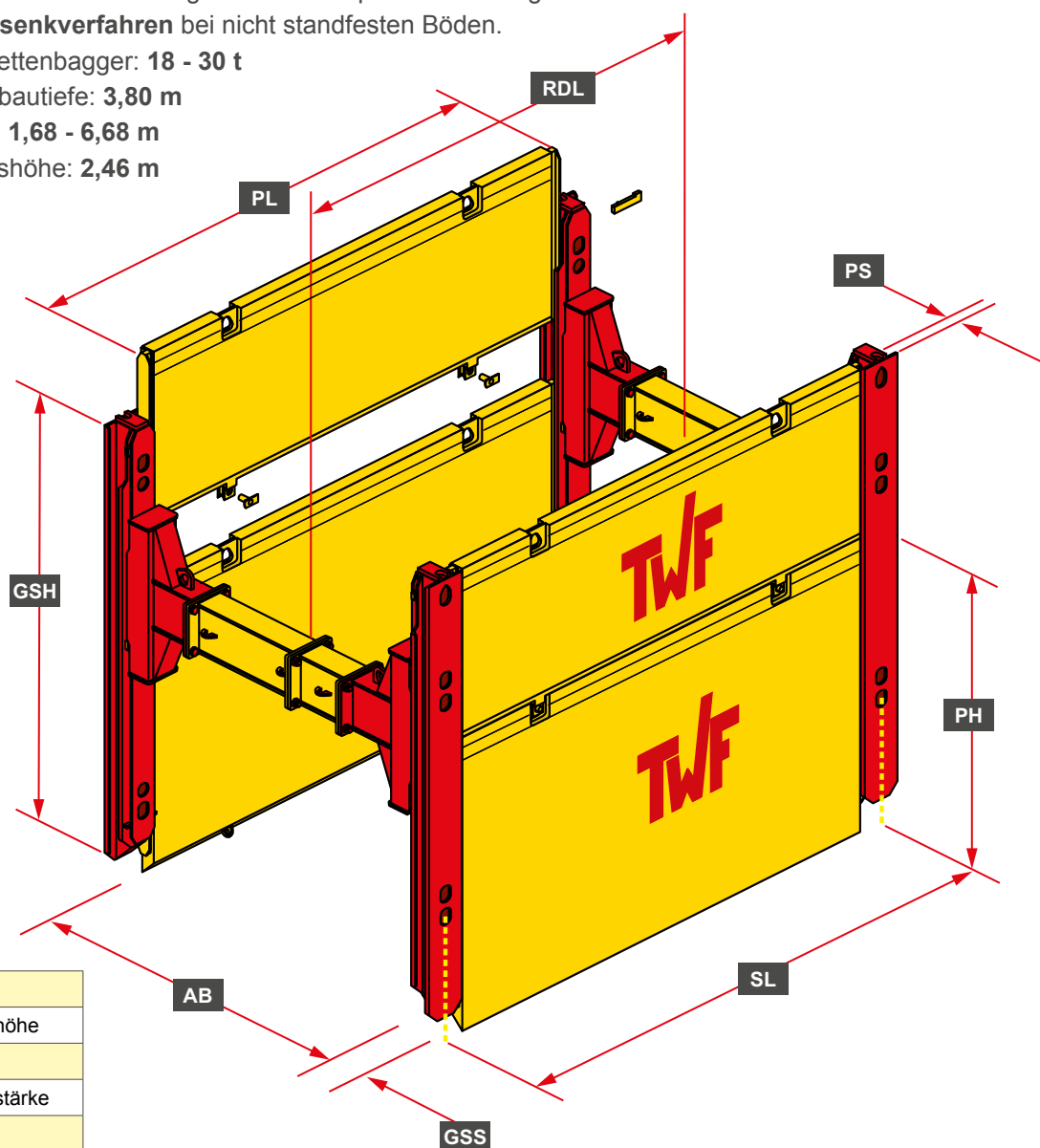


## ► Grabenverbausysteme

### Einfachgleitschiene

- Einsatz im Kanalbau mit **hohen Rohrdurchlässen** - Verbauplatten in **einer Führungsschiene** - Rollenschlitten verschiebbar - gewährleistet optimale Nutzung des **Arbeitsraumes**.
- Einbau im **Absenkverfahren** bei nicht standfesten Böden.
- Mobil- oder Kettenbagger: **18 - 30 t**
- Maximale Einbautiefe: **3,80 m**
- Grabenbreite: **1,68 - 6,68 m**
- Rohrdurchlasshöhe: **2,46 m**



PL	Plattenlänge
GSH	Gleitschienehöhe
AB	Arbeitsbreite
GSS	Gleitschienestärke
SL	Systemlänge
PH	Plattenhöhe
PS	Plattenstärke
RDL	Rohrdurchlasslänge



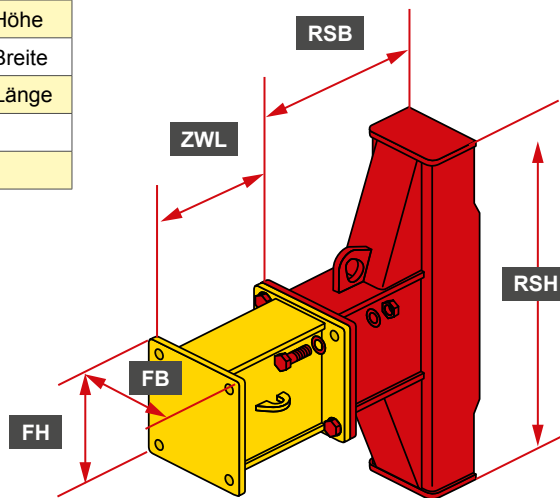
## ► Einfachgleitschiene

Element	Gleitschienenhöhe GSH (m)	Gewicht (kg)	Gleitschienenstärke GSS (mm)	char. Systemwiderstand
Gleitschiene	3,50	540	220	460,0 kNm
Eck-Gleitschiene		390	275	130,9* kN/m

\* Schieneneinleitungskraft je Seite

## Rollenschlitten

RSH	Rollenschlitten-Höhe
RSB	Rollenschlitten-Breite
ZWL	Zwischenstück-Länge
FH	Flansch-Höhe
FB	Flansch-Breite



Rollenschlitten	
Höhe RSH (m)	1,24
Breite RSB (m)	0,62
Flansch-Breite FB (mm)	405
Flansch-Höhe FH (mm)	420
Gewicht / Paar (kg)	620
min. Arbeitsbreite AB (m)	1,24

Zwischenstück						
Länge ZWL (m)	0,25	0,50	0,75	1,00	2,00	3,00
Gewicht (kg)	99	128	157	185	303	421

