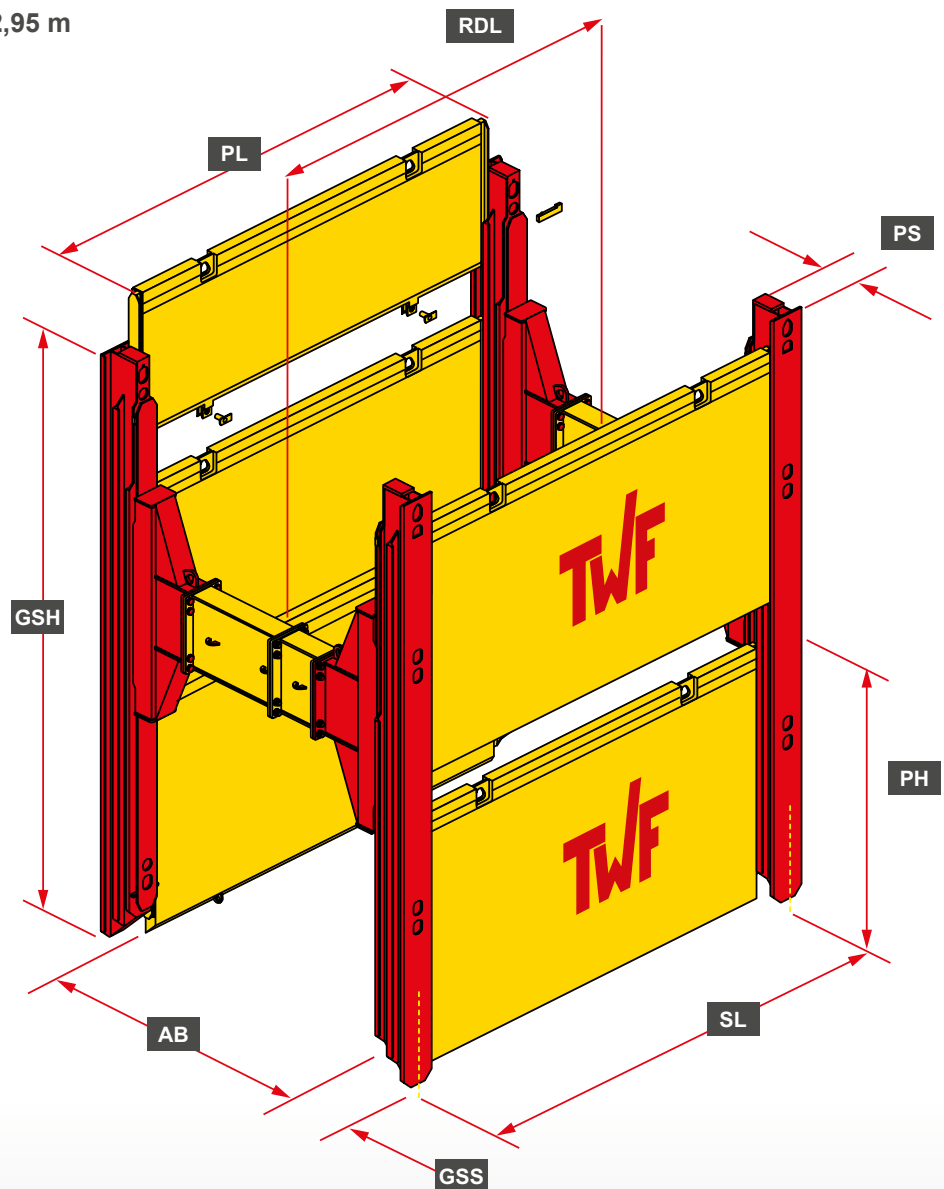


► Grabenverbausysteme

Doppelgleitschiene Standard

- Verbauplatten in zwei Führungsschienen - für flexible Anwendung in mehreren Bereichen
- Einbau im Absenkverfahren bei nicht standfesten Böden - einfacher Rückbau.
- Kettenbagger: 24 - 31 t
- Maximale Einbautiefe: 6,20 m
- Grabenbreite: 1,99 - 8,99 m
- Rohrdurchlasshöhe: 2,95 m



PL	Plattenlänge
GSH	Gleitschienenhöhe
AB	Arbeitsbreite
GSS	Gleitschienenstärke
SL	Systemlänge
PH	Plattenhöhe
PS	Plattenstärke
RDL	Rohrdurchlasslänge



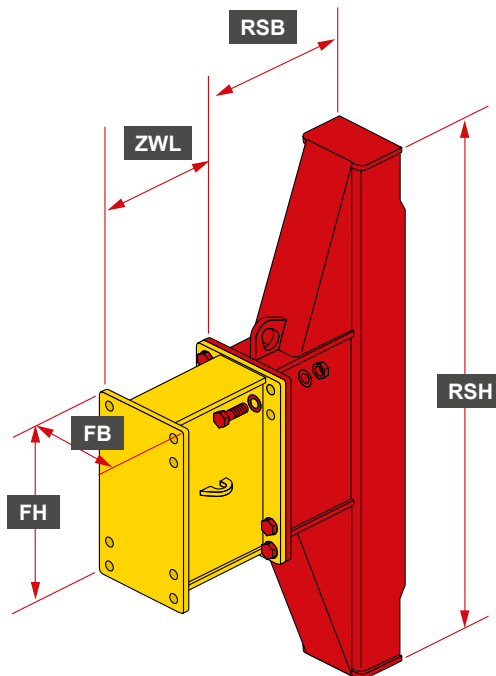
► Doppelgleitschiene

Element	Gleitschienehöhe GSH (m)	Gewicht (kg)	Gleitschienestärke GSS (mm)	char. Systemwiderstand
Gleitschiene	4,50	960	375	949,2 kNm
	5,50	1164		
	6,00	1266		
	6,50	1368		
Eck-Gleitschiene	4,50	810	430	130,9* kN/m
	5,50	957		

* Schieneneinleitungskraft je Seite

Rollenschlitten Standard

RSH	Rollenschlitten-Höhe
RSB	Rollenschlitten-Breite
ZWL	Zwischenstück-Länge
FH	Flansch-Höhe
FB	Flansch-Breite



Rollenschlitten - Standard	
Höhe RSH (m)	2,04
Breite RSB (m)	0,50* 0,62
Flansch-Breite FB (mm)	405
Flansch-Höhe FH (mm)	720
Gewicht / Paar (kg)	980
min. Arbeitsbreite AB (m)	1,24

*Sonderbreite auf Anfrage

Zwischenstück - Standard						
Länge ZWL (m)	0,25	0,50	0,75	1,00	2,00	3,00
Gewicht (kg)	163	202	245	277	437	597

