

TWF TIEFBAUTECHNIK

Kaufen | Mieten | Leasen



LEICHTVERBAU TYPE 100

www.twf-tiefbautechnik.de

www.twf.at

VERWENDUNGSANLEITUNG

► TWF - Leichtverbau Type 100

Inhalt

	3
■ Technische Beschreibung / Skizzen	4-5
Platten	4-5
Leichtverbaustreben	5
Vierkantstrebe	5
Zubehör	4-5
■ Allgemeine Hinweise	6
Heben & Transportieren	6
Maßnahmen zur Verringerung von Gefährdungen	6
Wartung & Reparatur	6
■ Montageanleitung	7
■ Einbauanleitung	8-9
Zulässige Zugkräfte	8
Einstellverfahren	8
Einbau weiterer Verbaufelder	9
■ Rückbau	9



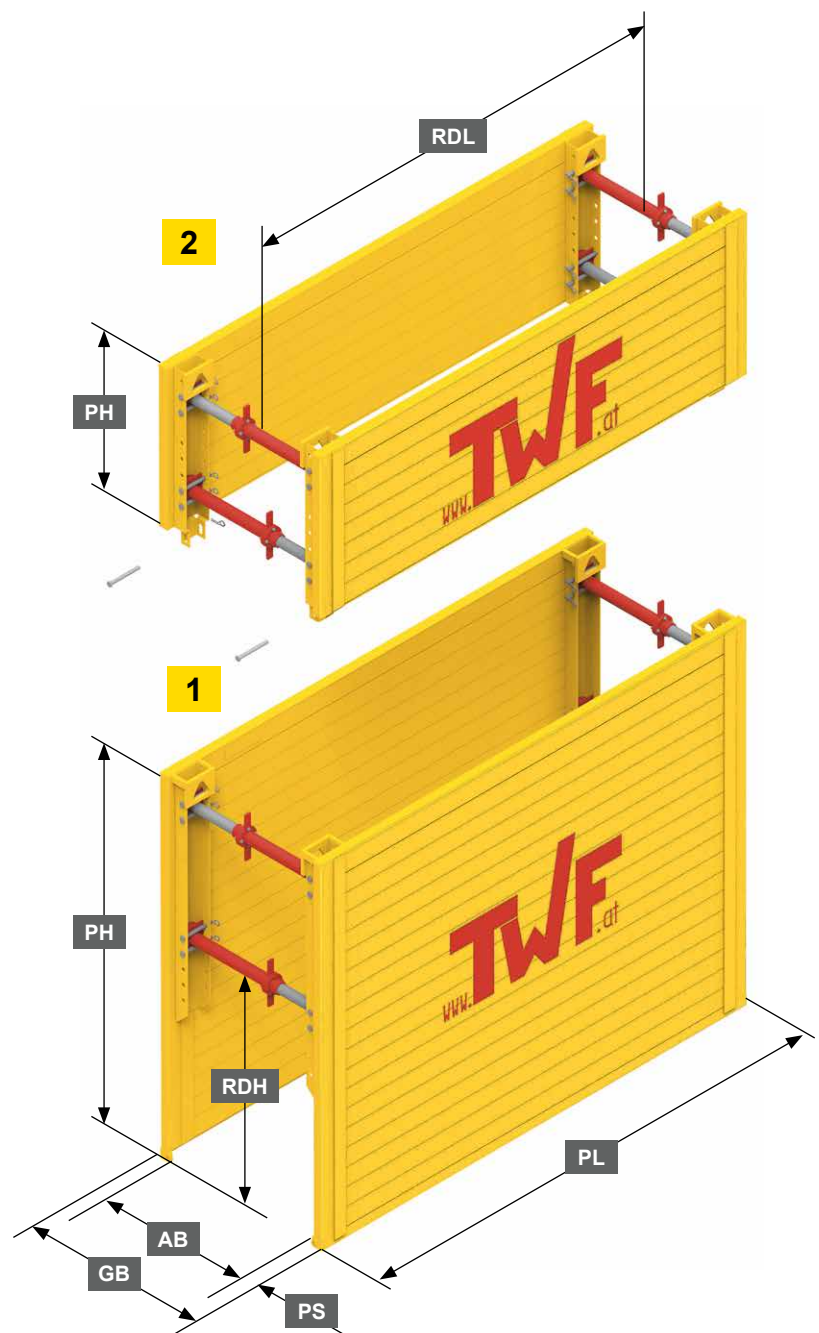
► Verwendungsanleitung



► TWF - Leichtverbau Type 100

■ Leichtverbau Type 100

- Für **kleine bis mittlere Bauvorhaben**. (Versorgungsleitungen, Hausanschlüsse etc.)
- Einbau im **Einstellverfahren** bei standfesten Böden.
- Mobilbagger: **9 - 13 t**
- Maximale Einbautiefe: **3,00 m**
- Grabenbreite: **0,66 - 2,23 m**
- Rohrdurchlasshöhe: **0,94 m**



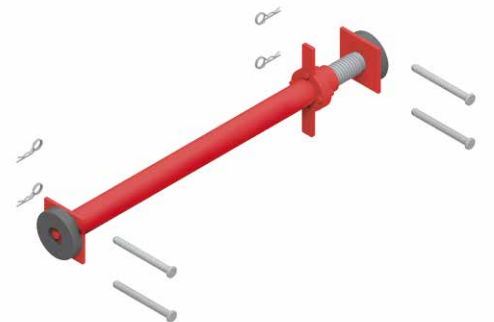
1	Grundelement
2	Aufstockelement
PH	Plattenhöhe
GB	Grabenbreite
AB	Arbeitsbreite
PS	Plattenstärke
RDH	Rohrdurchlasshöhe
PL	Plattenlänge
RDL	Rohrdurchlasslänge

► Verwendungsanleitung

Element	Plattenlänge PL (m)	Plattenhöhe PH (m)	Plattenstärke PS (mm)	RD-Länge RDL (m)	RD-Höhe RDH (m)	char. Systemwiderstand R_k (kN/m ²)	Gewicht je Box mit Spindel (kg/Box)
1	2,00	1,60 2,00 2,40 2,60	60	1,60	0,94	47,8	570 674 766 812
2		0,60 1,00					310 470
1	2,50	1,60 2,00 2,40 2,60	60	2,10	0,94	38,3	634 774 914 984
2		0,60 1,00					370 568
1	3,00	1,60 2,00 2,40 2,60	60	2,60	0,94	31,9	736 904 1068 1150
2		0,60 1,00					430 536
1	3,50	1,60 2,00 2,40 2,60	60	3,10	0,94	27,3	830 1040 1200 1280
2		0,60 1,00					490 592

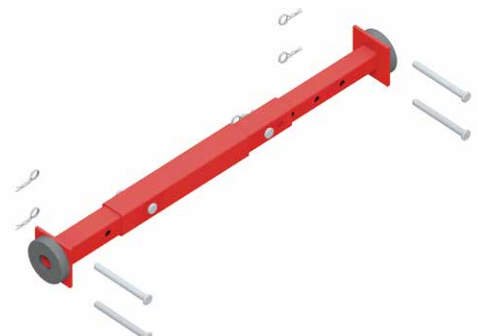
■ Leichtverbaustrebe

Type	Arbeitsbreite AB (m)		Grabenbreite GB (m)		Zulässige Druckkraft (kN)	Gewicht (kg)
	min.	max.	min.	max.		
A	0,53	0,73	0,66	0,86	160	13,2
B	0,71	1,07	0,84	1,20	147	16,0
C	1,05	1,65	1,18	1,78	124	19,5
D	1,50	2,10	1,63	2,23	107	22,5



■ Vierkantstrebe

Type	Arbeitsbreite AB (m)		Grabenbreite GB (m)		Zulässige Druckkraft (kN)	Gewicht (kg)
	min.	max.	min.	max.		
0	0,57	0,77	0,70	0,90	169	9,5
1	0,82	1,29	0,95	1,42	159	15,0
2	1,34	1,80	1,47	1,93	149	20,5
3	1,85	2,32	1,98	2,45	132	26,0
4	2,37	2,83	2,50	2,96	103	31,5



► **Vierkantstrebe**
optional für Type 100
für Arbeitsbreiten
von 570 mm bis 2830 mm

► TWF - Leichtverbau Type 100

■ Allgemeine Hinweise

Der Verbau muss lückenlos sein und am Erdreich anliegen. Die Grenzwerte für die max. Belastungen sind unbedingt einzuhalten. Einzelne Verbaufelder dürfen nur eingesetzt werden, wenn die Stirnseiten ordnungsgemäß gesichert sind.

Die nachfolgend aufgeführten Regelwerke sind in der jeweils gültigen Fassung zu beachten:

- Vorschriften der BG-Fachausschuss Tiefbau
- DIN 4124 Baugruben und Gräben
- DIN EN 13331 Teil 1 & 2 Grabenverbaugeräte
- Regeln für Sicherheit und Gesundheit bei der Arbeit
- Unfallverhütungsvorschriften / Arbeitsschutzvorschriften

Unsere Verbauteile tragen das GS-Zeichen „Geprüfte Sicherheit“.

Beim Einbau sind die Anweisungen dieser Verwendungsanleitung zu befolgen.

Heben und Transportieren

- Der Verbau ist nur an die hierfür vorgesehenen Ösen & Öffnungen bzw. Hilfsmittel anzuschlagen.
- Die Anschlagmittel müssen auf das zu transportierende Gewicht abgestimmt sein.
- Aus Sicherheitsgründen sind ausschließlich Lasthaken mit Hakensicherung zu verwenden.
- Die zulässigen Zugkräfte sind unbedingt einzuhalten.
- Der Transport ist möglichst bodennah durchzuführen und unnötige Pendelbewegungen sind zu vermeiden.
- Der Aufenthalt im Schwenkbereich des Hebezeuges und unter schwebenden Lasten ist verboten.
- Auf Oberleitungen ist zu achten.
- Zwischen Maschinenführer und Einweiser ist Blickkontakt zu halten.

Maßnahmen zur Verringerung von Gefährdungen

- Die Baustelle ist ausreichend zu sichern und zu kennzeichnen.
- Der angrenzende Verkehrsfluss ist ggf. durch zusätzliches Sicherheitspersonal zu gewährleisten.
- Das Personal hat Arbeitsschutzkleidung (Helm / Sicherheitsschuhe / Handschuhe) zu tragen.
- Mögliche Instabilitäten infolge Windlasten bei der Montage oder dem Einbau des Verbaus sind zu berücksichtigen.
- Die Verbauteile möglichst liegend auf einem festen Untergrund lagern.
- Bei Böschungen ist auf die standsichere Lagerung vormontierter Bauteile besonderes Augenmerk zu richten.

Wartung und Reparatur

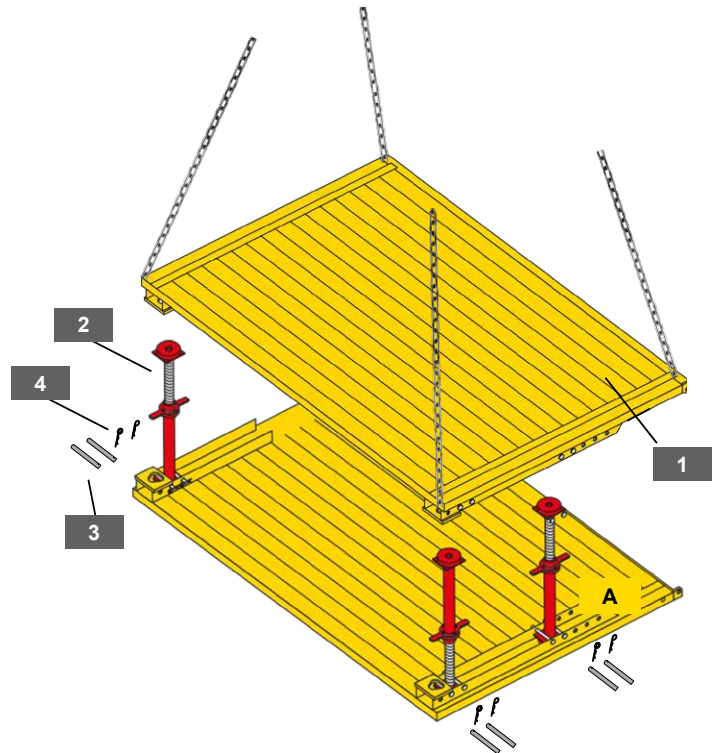
- Grundsätzlich sind alle Verbauteile vor dem Einsatz auf ihre Funktionsfähigkeit hin zu überprüfen.
- Defekte oder verformte Bauteile dürfen nicht eingesetzt werden.
- Leichte Schäden können nach Rücksprache mit TWF von ihnen selbst behoben werden. Auf Wunsch steht Ihnen ansonsten unser Service im Werk zur Verfügung.
- Nur Originalersatzteile von TWF bei Reparaturen verwenden.

Je nach Intensität des Einsatzes sollten die Teile alle 2 Jahre mit Rostschutzfarbe gestrichen werden.

► Verwendungsanleitung

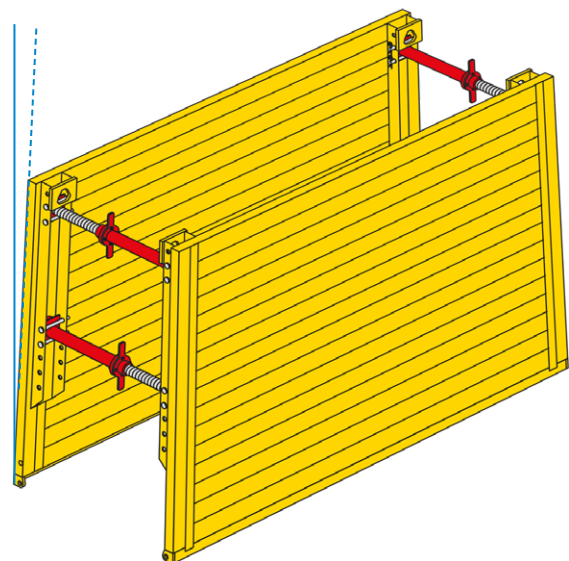
■ Montageanleitung

- Grundplatte mit dem Pfosten nach oben auf einen ebenen und festen Untergrund legen.
- Anschließend die Leichtbaustreben mit dem Gewinde wechselseitig nach unten bzw. nach oben in die Pfosten einsetzen und mit je zwei Bolzen $\varnothing 20 \times 212 \text{ mm}$ abstecken und mittels Federstecker sichern.
- Nachdem alle Streben montiert sind, wird die zweite Platte an die hierfür bestimmten Transportösen an Kopf und Schneide eingehängt und von oben auf die Streben der unten liegenden Platte aufgesetzt, verbolzt und gesichert.



1	Grundplatte
2	Leichtverbaustrebe
3	Bolzen $\varnothing 20 \times 212 \text{ mm}$
4	Federstecker 4,5 mm

- Die Streben werden nun auf die gewünschte Grabenbreite ausgespindelt (Feineinstellung).
- Dabei ist zu beachten, dass die untere Strebe etwa 3-5 cm weiter ausgespindelt wird, um eine A-Stellung der Verbauplatten zu erreichen.
- Die Verbaubreite muss oben geringer und unten breiter sein.
- Die Montage der Aufstockelemente erfolgt analog.



► TWF - Leichtverbau Type 100

■ Einbauanleitung

Zulässige Zugkräfte (Verbauplatte)

An den einzelnen Anschlagpunkten können nachfolgend aufgeführte Zugkräfte aufgenommen werden:

je Ziehöse im Kopfbereich = 153 kN
je Schneidenöse = 49 kN

Einstellverfahren

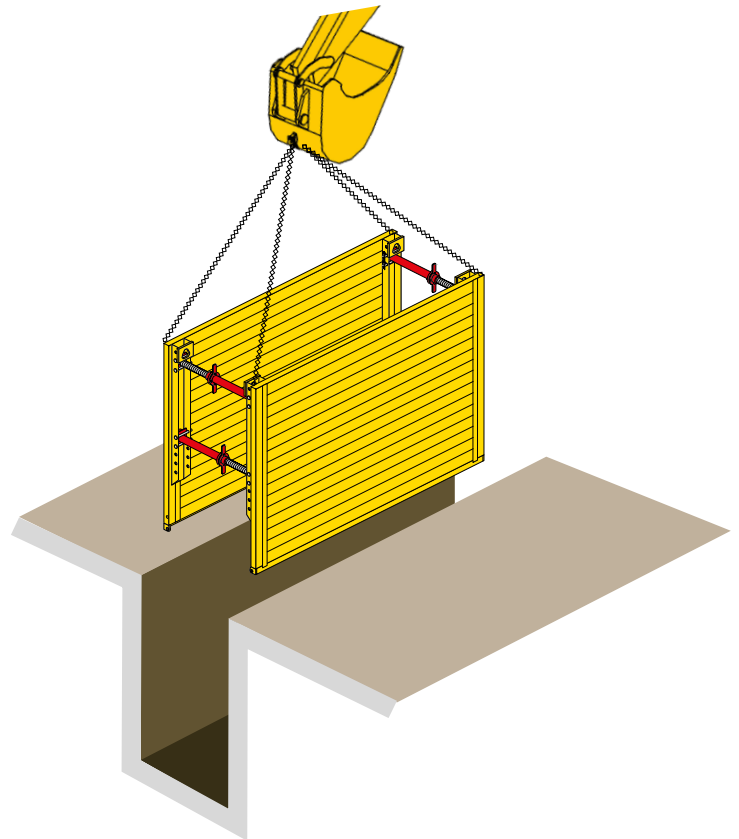
Die Verbaubox wird in den zuvor bis zur Endtiefe ausgehobenen Graben gestellt.

Das Einstellverfahren ist nur zulässig, wenn folgende Voraussetzungen erfüllt sind:

- vorübergehend standfester Boden
- außerhalb des Einflussbereiches von Gebäuden oder baulichen Anlagen
- außerhalb des Einflussbereiches von Verkehrsflächen und gefährdeten Leitungen
- Setzungen können hingenommen werden

Als vorübergehend standfest wird ein Boden bezeichnet, der in der Zeit zwischen Beginn der Ausschachtung und Einbringung des Verbauelements keine wesentlichen Nachbrüche aufweist.

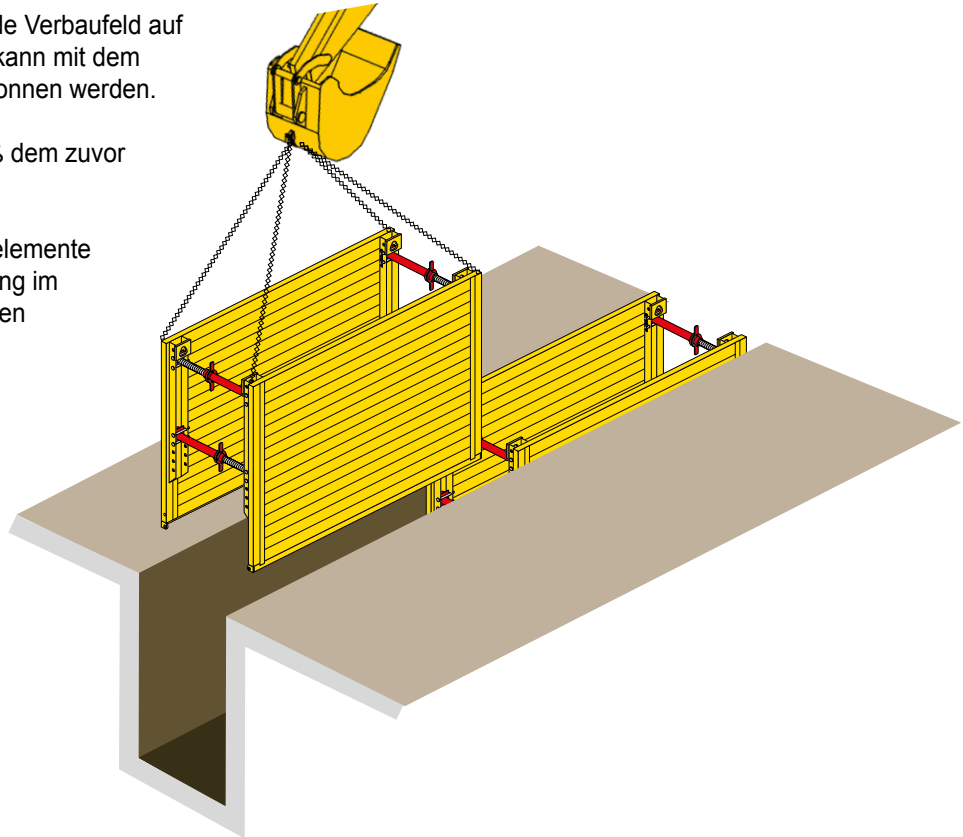
- Bei Grabentiefen größer der Grundplattenhöhe muss beim Einstellverfahren der Zusammenbau von Grund- und Aufsatzelementen außerhalb des Grabens erfolgen und das System als Ganzes in den Graben eingestellt werden.
- Grund- und Aufsatzelement werden über die Bolzen $\varnothing 20 \times 212$ mm verbunden und mit Federsteckern gesichert.
- Die Ketten an mindestens vier Punkten an die hierfür vorgesehenen Ösen am Pfosten anschlagen.
- Die komplett mit Grund- und Aufsatzelement montierte Box mittels Hebezeug und geeigneten Anschlagmitteln in den vollständig ausgehobenen Graben stellen.
- Die Aushublänge ist auf eine Boxlänge zu begrenzen.
- Der Hohlraum zwischen dem Verbau und dem Erdreich ist zu verfüllen und zu verdichten.
- Die Oberkante des Verbau muss das umgebende Gelände um mindestens 5 cm überragen.



► Verwendungsanleitung

Einbau weiterer Verbaufelder

- Sobald das vorhergehende Verbaufeld auf volle Tiefe eingebaut ist, kann mit dem nächsten Verbaufeld begonnen werden.
- Der Einbau erfolgt gemäß dem zuvor beschriebenen Ablauf.
- Nach Einbau der Verbauelemente kann mit der Rohrverlegung im gesicherten Leitungsgraben begonnen werden.



Rückbau

- Nach Abschluss der Rohrverlegung erfolgt der Rückbau des Verbau.
- Je nach Verdichtungsmöglichkeit max. 0,50m Füllmaterial einbringen. Verbaubox um angefüllte Höhe ziehen. Anschließend das Füllmaterial verdichten.
- Je kleiner die Zughöhe ausgeführt werden, um so besser für den Verbau.
Nicht mehr als 0,50m ziehen.
- Vorgang wie beschrieben wiederholen, bis der Verbau unter Berücksichtigung der Sicherheitsvorschriften herausgehoben werden kann.
- Zum Ziehen der Verbauboxen sind ausschließlich die dafür vorgesehenen Ösen zu benutzen. Das Ziehen an den Streben ist nicht zulässig!
- Wir weisen ausdrücklich darauf hin, dass sowohl beim Ein- als auch beim Rückbau der Aufenthalt im Gefahrenbereich untersagt ist.
- Um eine Überbeanspruchung der Verbauplatten zu vermeiden, sind einseitige Ziehvorgänge zu unterlassen. Anschlagmittel sind mindestens an 2 Ösen der jeweiligen Platte einzuhängen.

► TWF - Leichtverbau Type 100

■ Ladevorschrift

Gefahrenzone Be- und Entladen

Bei allen Transportvorgängen die Unversehrtheit der Ware anzustreben, darf nicht dazu führen, die Sicherheit der beteiligten Mitarbeiter zu gefährden.

Sämtliche beim Be- und Entladen eingesetzten Anschlagmittel, Hebezeuge, Seilzüge usw. müssen den gesetzlichen Vorschriften entsprechen und regelmäßig überprüft worden sein.

§ 412 HGB; Verladen und Entladen.

(1) Soweit sich aus den Umständen oder der Verkehrssitte nicht etwas anderes ergibt, hat der Absender das Gut beförderungssicher zu laden, zu stauen und zu befestigen (verladen) sowie zu entladen. Der Frachtführer hat für die betriebssichere Verladung zu sorgen.

Verantwortlichkeit des Absenders und des Frachtführers

Für den Absender und den Frachtführer (Spediteur) besteht die Verpflichtung gemäß § 412 HGB zur beförderungssicheren Verladung des Gutes und zwar unabhängig von der Art des Gutes und von der Transportentfernung.

Zur beförderungssicheren Verladung gehört als Verpflichtung des Absenders das Stapeln, Stauen, Verzurren, Verkeilen, Verspannen und Sichern der Ladung, sodass bei normaler, vertragsgemäßer Beförderung (auch in Extremsituationen) durch Lageveränderung des Fahrzeugs weder Güter noch Fahrzeug beschädigt werden.

Zur betriebssicheren Verladung gehört als Verpflichtung des Frachtführers die Gestellung eines geeigneten Fahrzeugs. Dieses muss unter Beachtung der

vorgeschriebenen Abmessungen, Gewichte und Achslasten in der Lage sein, das Transportgut bei normaler, vertragsgemäßer Beförderung (auch in Extremsituationen) verkehrssicher zu transportieren.

Verantwortlichkeit des Fahrzeughalters

Der Fahrzeughalter ist für den ordnungsgemäßen Zustand und für die ordnungsgemäße Ausrüstung seines Fahrzeuges verantwortlich. Das gilt auch für die Ausrüstung mit Ladungssicherungsmitteln. U.a. hat der Fahrzeughalter dafür Sorge zu tragen, dass das Fahrzeug mit ausreichenden Ladungssicherungshilfsmitteln ausgerüstet ist, damit die Ladungssicherung auf der Basis der VDI-Richtlinie 2700 durch den Fahrer durchgeführt werden kann.

Verantwortlichkeit des Verladers

Die Grundlage der Pflicht zur Ladungssicherung durch den Verloader bildet der § 22 StVO. Das bedeutet, dass die Geschäftsleitung für die Ladungssicherung verantwortlich ist, wenn sie die Verantwortung nicht auf nachgeordnete Personen übertragen hat.

Verantwortlichkeit des Fahrers

Der Fahrzeugführer ist die Person, die üblicherweise die Ladungssicherungsmaßnahmen durchführt (§§ 22 und 23 StVO).

- Pflicht zur Kontrolle der Ladungssicherung und Lastverteilung vor Fahrtantritt.
- Pflicht zur Kontrolle und Nachbesserung der Ladungssicherung während des Transportes.
- Pflicht zur Einrichtung des Fahrverhaltens auf die Ladung.



► **Verwendungsanleitung**



TWF TIEFBAUTECHNIK

Sales | Rental | Leasing



LEICHTVERBAU TYPE 100

TWF Tiefbautechnik GmbH

Düsseldorfer Straße 2, D-52525 Heinsberg

T: +49 2452 15678-0

F: +49 2452 15678-19

office@twf-tiefbautechnik.de

www.twf-tiefbautechnik.de

TWF International GmbH

Klingerstraße 8, A-1230 Wien

T: +43 1 8653333

F: +43 1 8653333-33

office@twf.at

www.twf.at

VERWENDUNGSANLEITUNG