

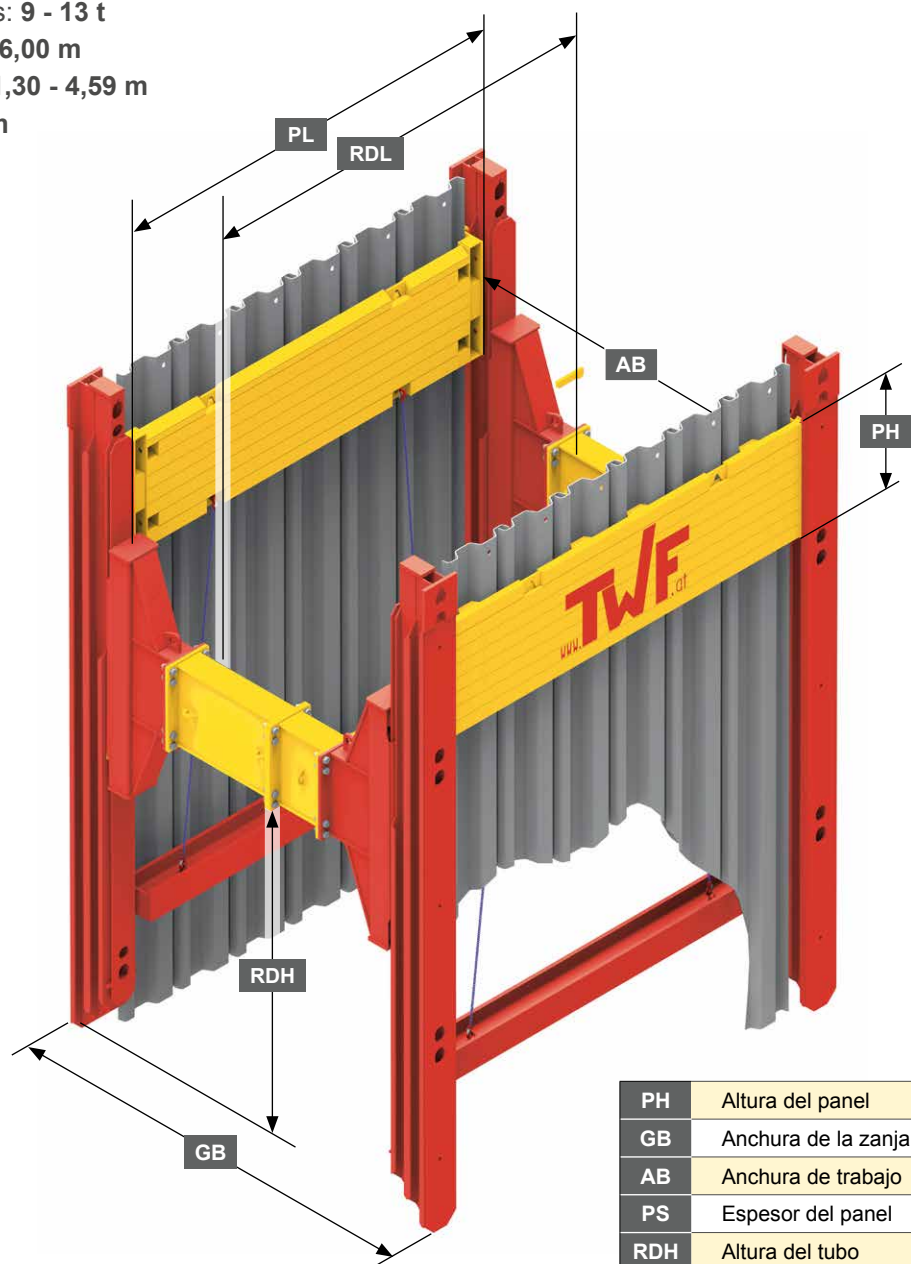
## ► TWF Sistemas de entibación

### ■ Sistema de cámara DK Modelo 400

- Multisistema (combinación entre paneles de cámara con **tablestacado**). De aplicación cuando hay tuberías que cruzan la zanja. Disponible como **entibación de patines** y como **box de cámara DK**.
- Instalación mediante **descenso escalonado** en suelos no cohesivos.
- Excavadora de ruedas: **9 - 13 t**
- Profundidad máxima: **6,00 m**
- Anchura de la zanja: **1,30 - 4,59 m**
- Altura del tubo: **2,00 m**



**Solución especial:** Codal con cabezal RDH para vigas HEB



PH	Altura del panel
GB	Anchura de la zanja
AB	Anchura de trabajo
PS	Espesor del panel
RDH	Altura del tubo
PL	Longitud del panel
RDL	Longitud del tubo



## ► Sistema de cámara DK Modelo 400

Longitud del panel PL (m)	Altura del panel PH l(m)	Longitud del tubo RDL (m)	N° de KD (por panel)	Carga admisible de la correa (kN/m)	Peso Panel (kg)	Peso Box (kg)
---------------------------	--------------------------	---------------------------	----------------------	-------------------------------------	-----------------	---------------

### ► DK Modelo 100 con codal ligero "B" y tablestacas KD 4

2,10	0,60	1,70	5	45,70	260	594
2,50	0,60	2,10	6	30,56	307	688
2,90	0,60	2,50	7	21,86	350	774

### ► DK Modelo 400 con codal standard y tablestacas KD 6\*

2,80	1,00	2,50	5	132,80	628	1516
3,40	1,00	3,00	6	90,04	738	1736
3,90	1,00	3,50	7	67,82	833	1926

### ► DK Modelo 400 para sistemas de rail y tablestacas KD 6

2,00	1,00	1,80	3	223,06	480
2,50	1,00	2,30	4	169,54	565
3,00	1,00	2,80	5	116,02	660
3,50	1,00	3,30	6	80,52	770
4,00	1,00	3,80	7	61,53	865
5,00	1,00	4,80	9	69,52	1480

\* Versión con KD 4 bajo pedido.

### ► Longitudes de paneles especiales y espesor de panel interior de 180 mm bajo pedido.



## ■ Codales Standard

N° de alargadores intermedios	Anchura de trabajo AB (m)		Anchura de la zanja GB (m)	Carga admisible (kN)	Peso (kg)
	Tablestacas	Paneles interiores			
0	1,00 - 1,29	0,76 - 1,05	1,30 - 1,59	468	65
1	1,50 - 1,79	1,26 - 1,55	1,80 - 2,09	403	86
2	2,00 - 2,29	1,76 - 2,05	2,30 - 2,59	348	107
3	2,50 - 2,79	2,26 - 2,55	2,80 - 3,09	299	128
4	3,00 - 3,29	2,76 - 3,05	3,30 - 3,59	254	149
5	3,50 - 3,79	3,26 - 3,55	3,80 - 4,09	210	170
6	4,00 - 4,29	3,76 - 4,05	4,30 - 4,59	165	191

