

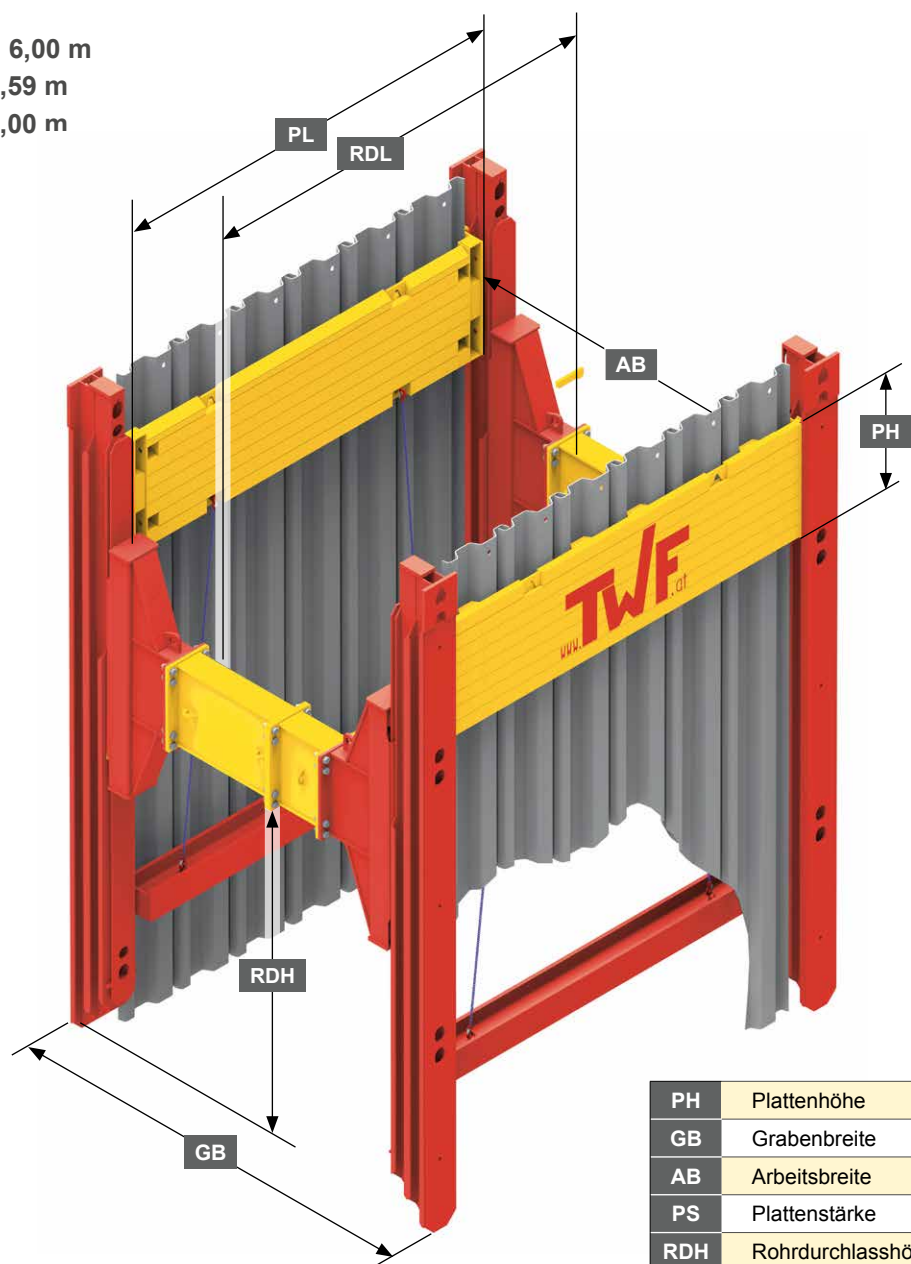
► TWF Grabenverbausysteme

■ Dielenkammersystem Type 400

- Kombi-System (Kammerplatten mit Kanaldielen). Einsatz bei **querenden Leitungen**. Als **Rollenschlittenverbau** und als **Dielenkammerbox** erhältlich.
- Einbau im **Absenkverfahren** bei nicht standfesten Böden.
- Mobilbagger: **9 - 13 t**
- Maximale Einbautiefe: **6,00 m**
- Grabenbreite: **1,30 - 4,59 m**
- Rohrdurchlasshöhe: **2,00 m**



Tastwinkel-Sonderlösung



PH	Plattenhöhe
GB	Grabenbreite
AB	Arbeitsbreite
PS	Plattenstärke
RDH	Rohrdurchlasshöhe
PL	Plattenlänge
RDL	Rohrdurchlasslänge



► Dielenkammersystem Type 400

Plattenlänge PL (m)	Plattenhöhe PH (m)	RD-Länge RDL (m)	Anzahl der KD (n / Platte)	Zulässige Gurtlast (kN/m)	Gewicht Platte (kg)	Gewicht Box (kg)
---------------------	--------------------	------------------	----------------------------	---------------------------	---------------------	------------------

► DK Type 100 mit Leichtverbaustrebe „B“ + Kanaldielen KD 4

2,10	0,60	1,70	5	45,70	260	594
2,50	0,60	2,10	6	30,56	307	688
2,90	0,60	2,50	7	21,86	350	774

► DK Type 400 mit Standardspindel + Kanaldielen KD 6*

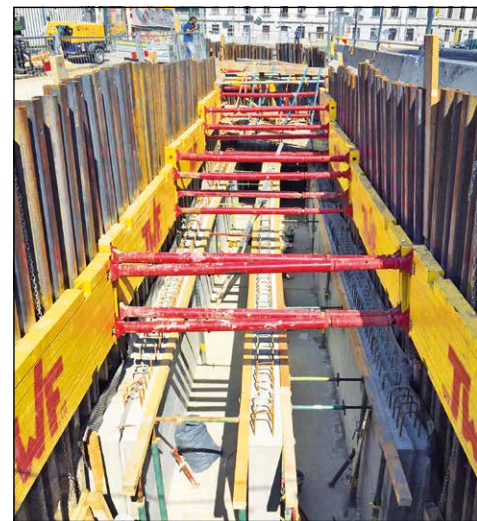
2,80	1,00	2,50	5	132,80	628	1516
3,40	1,00	3,00	6	90,04	738	1736
3,90	1,00	3,50	7	67,82	833	1926

► DK Type 400 für Gleitschienen + Kanaldielen KD 6

2,00	1,00	1,80	3	223,06	480	
2,50	1,00	2,30	4	169,54	565	
3,00	1,00	2,80	5	116,02	660	
3,50	1,00	3,30	6	80,52	770	
4,00	1,00	3,80	7	61,53	865	
5,00	1,00	4,80	9	69,52	1480	

* Ausführung mit KD 4 auf Anfrage.

► Platten-Sonderlängen und Innenplatten-Stärke 180 mm auf Anfrage!



■ Standardspindel

Anzahl Zwischenrohr	Arbeitsbreite AB (m)		Grabenbreite GB (m)	Zulässige Druckkraft (kN)	Gewicht (kg)
	Dielen	Innenplatten			
0	1,00 – 1,29	0,76 – 1,05	1,30 – 1,59	468	65
1	1,50 – 1,79	1,26 – 1,55	1,80 – 2,09	403	86
2	2,00 – 2,29	1,76 – 2,05	2,30 – 2,59	348	107
3	2,50 – 2,79	2,26 – 2,55	2,80 – 3,09	299	128
4	3,00 – 3,29	2,76 – 3,05	3,30 – 3,59	254	149
5	3,50 – 3,79	3,26 – 3,55	3,80 – 4,09	210	170
6	4,00 – 4,29	3,76 – 4,05	4,30 – 4,59	165	191

