

TWF TIEFBAUTECHNIK

Kaufen | Mieten | Leasen



ALUMINIUM LEICHTVERBAU

www.twf-tiefbautechnik.de

www.twf.at

VERWENDUNGSANLEITUNG

► Aluminium, - Leichtverbau

Inhalt	Seite
1. Einleitung	2
2. Sicherheitshinweise	3
3. Normen und Vorschriften	3
4. Bauteile	4-5
5. Übersicht Verbaueinheiten	6
5.1 Grabenverbaueinheiten	11
5.2 Schachtverbaueinheit	12
6. Aufbau	12
6.1 Zusammenbau einer Grabenverbaueinheit	12
6.2 Zusammenbau einer Schachtverbaueinheit (bis 1,50 m Grabentiefe)	16
6.3 Option/Erweiterung: Schachtverbau bis 3,00 m Schachttiefen	17
7. Einbau	18
7.1 Verbaueinheit in Graben einstellen (Bsp. Grabenverbau)	18
7.2 Absicherung gegen Abrutschen (Saumbohle)	20
7.3 Randabsicherung Personenschutz	20
8. Rückbau	21
9. Lagerung und Transport	22
10. Sonderfälle Verbau	22
10.1 Einseitig offene Verbaueinheit	22
10.2 Alu-Kammerplatte	22
10.3 Einsatz im Bereich von Bahngleisen	23

1. Einleitung

Mit dem randgestützten Verbausystem können Gräben standardmäßig bis zu 3 m Tiefe vollflächig verbaut werden, bei Einsatz von Alu-Bohlen ≤ 2 m sind auch 6 m Grabentiefe möglich. Nach DIN 4124 brauchen Gräben in mindestens steifen bindigen Böden sowie bei Fels bis zu einer Tiefe von 1,25 m nicht verbaut zu werden. Bei Grabentiefen zwischen 1,25 m und 1,75 m reicht der Einsatz einer Saumbohle aus, die die oberen 0,50 m des Grabens stützt. Ab 1,75 m muss vollflächig verbaut werden. Je nach erforderlicher Grabentiefe wird eine der geprüften und von der Berufsgenossenschaft zugelassenen Standard-Verbaueinheiten A-K gewählt (Kapitel 5).

- max. Grabentiefe 3 m mit der Alu-Bohle 3,00 x 0,50 m
- max. Grabentiefe 4 m mit der Alu-Bohle 2,55 x 0,50 m
- max. Grabentiefe 6 m mit den Alu-Bohlen 2,00 x 0,50 m und kleiner
- Grabenbreiten von 0,60 bis ca. 2,26 m (in Abhängigkeit der verwendeten Kanalstrebe Gi-A)

Eine detaillierte Beschreibung des Aufbaus wird ab Kapitel 6 gegeben.

Das Abbörschen bzw. die Sicherung gegen Einbruch gilt nach DIN 4124 (Abs. 5.23), für alle Seiten einer Baugrube, auch für die Stirnseiten. ISCHEBECK empfiehlt hierfür den Alu-Stirnverbau GIGANT.

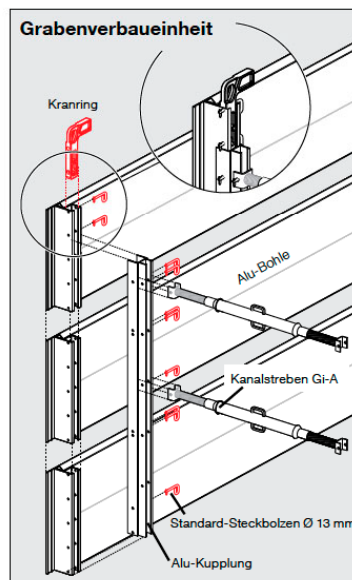


Abb. 1 | Bauprinzip Grabenverbaueinheit

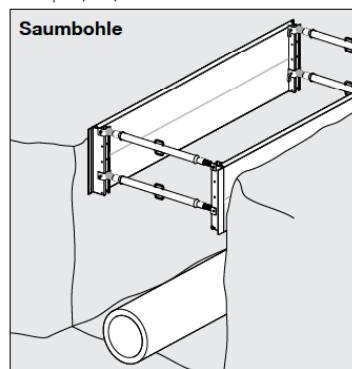


Abb. 2 | Bauprinzip Saumbohle

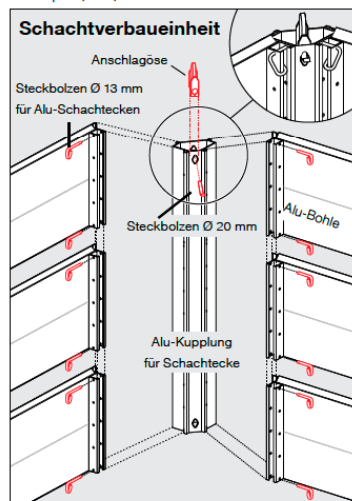


Abb. 3 | Bauprinzip Schachtverbaueinheit

Der Alu-Leichtverbau GIGANT entspricht DIN 4124 – Baugruben und Gräben und DIN EN 13331 – Grabenverbaugeräte und ist auf Arbeitssicherheit durch die DGUV Test – Prüf- und Zertifizierungsstelle der Deutschen Gesetzlichen Unfallversicherung (DGUV) geprüft.

► Verwendungsanleitung

2. Sicherheitshinweise

Die zur Zeit gültigen Gesetze, Normen und Sicherheitsbestimmungen des jeweiligen Einsatzlandes sind zu beachten. Machen Sie sich hiermit vertraut und achten Sie darauf, dass weder Sie noch Ihre Kollegen dagegen handeln.

- Der Auf-, Ab- und Umbau der Verbausysteme darf nur von Personen durchgeführt werden, die hierfür ausreichend unterwiesen worden sind.
- In dieser Aufbau- und Verwendungsanleitung sind der Auf- und Rückbau und die bestimmungsgemäße Verwendung beschrieben. Es sind andere Abläufe vorstellbar, soweit diese den Sicherheitsbestimmungen entsprechen und nicht zu Überlastungen führen.
- Das Verbausystem und seine Bestandteile dürfen nur in der hier beschriebenen Art und Weise belastet werden. Andere Anwendungen bedürfen eines separaten statischen Nachweises.
- Es darf nur einwandfreies Material eingesetzt werden. Beschädigtes Material

muss aussortiert werden. Reparaturen dürfen nur vom Hersteller durchgeführt werden.

- Niemals einen offenen, ungesicherten Graben betreten.
- Tiefen von mehr als 1,25 m erfordern eine Bautreppe oder Leiter zum Betreten des Grabens.
- Beide Spindeln der Kanalstrebe immer gleich weit ausspindeln (Abb. 4).
- Alle verzinkten Spindeln der Kanalstreben an einer Verbauwand, alle lackierten Spindeln an der gegenüber liegenden Verbauwand befestigen (Abb. 4).
- Zwei Kanalstreben dürfen in vertikaler Richtung nicht weiter als 1,25 m auseinander liegen (Abb. 5).
- Die Verbaueinheit muss min. 5 cm bzw. 10 cm über die Grabenkante herausragen (Abb. 6).
- Nach Einsetzen der Verbaueinheit in den Graben muss der Hohlraum zwischen Verbaueinheit und Grabenwand verfüllt werden (Abb. 7).

3. Normen und Vorschriften

DIN 4124	Baugruben und Gräben
DIN EN 13331	Grabenverbaugeräte
Teil 1:	Produktfestlegungen
Teil 2:	Nachweis durch Berechnung oder Prüfung
UVV	Die zur Zeit gültigen Unfallverhütungsvorschriften des entsprechenden Einsatzlandes sind zu beachten.

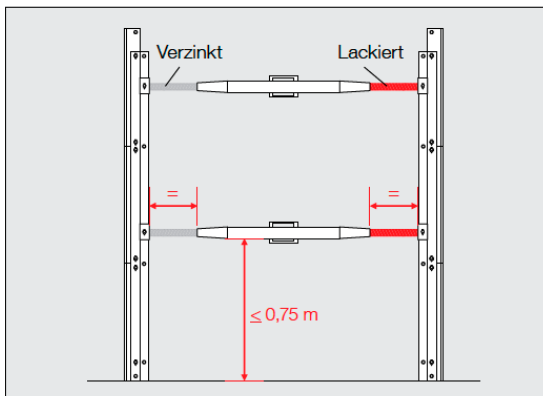


Abb. 4

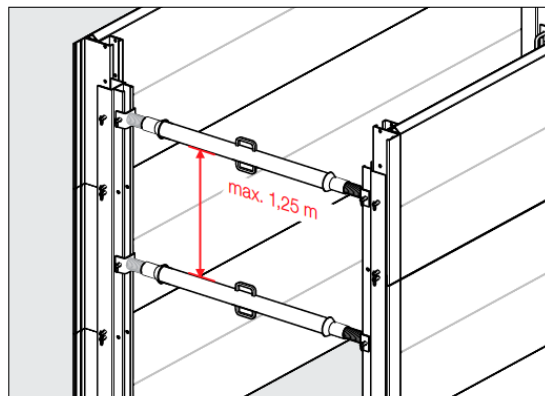


Abb. 5

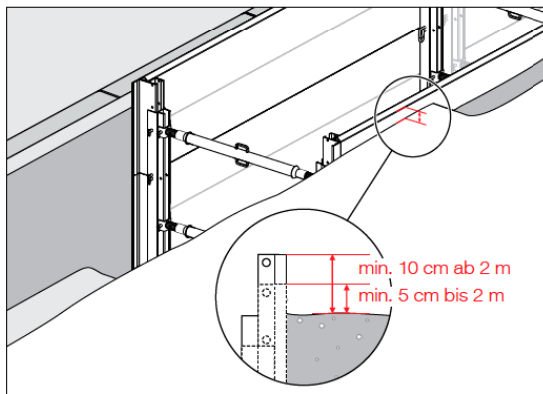


Abb. 6

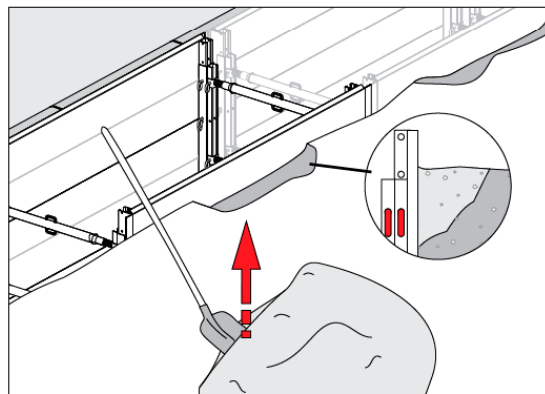


Abb. 7

► Aluminium, - Leichtverbau

1 Alu-Bohle

Als Hauptelement lassen sich die Alu-Bohlen mittels weiterer Bauteile für Grabertiefen bis zu 3 Metern (Alu-Bohle 3,00 x 0,50 m) bzw. bis zu 6 Metern (Alu-Bohle 2,00 x 0,50 m und kleiner) verwenden.

Alu-Bohle 0,91 x 0,50 m

Gewicht: 14,30 kg
 Artikelnr.: 0230500021

Alu-Bohle 1,55 x 0,50 m

Gewicht: 23,50 kg
 Artikelnr.: 0130500010

Alu-Bohle 2,00 x 0,50 m

Gewicht: 28,30 kg
 Artikelnr.: 0130500011

Alu-Bohle 2,55 x 0,50 m

Gewicht: 36,70 kg
 Artikelnr.: 0130500013

Alu-Bohle 3,00 x 0,50 m

Gewicht: 42,10 kg
 Artikelnr.: 0130500012

2 Alu-Kupplung

Die Alu-Kupplung ermöglicht eine Verbindung von zwei, drei, bzw. vier Alu-Bohlen.

Alu-Kupplung 0,28 m

- inkl. 4 Standard-Steckbolzen Ø 13 mm
 Gewicht: 2,03 kg
 Artikelnr.: 0130504587

Alu-Kupplung 1,35 m

- inkl. 6 Standard-Steckbolzen Ø 13 mm
 Gewicht: 6,55 kg
 Artikelnr.: 0130504590

Alu-Kupplung 1,85 m (o. Abb.)

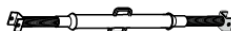
- inkl. 8 Standard-Steckbolzen Ø 13 mm
 Gewicht: 9,00 kg
 Artikelnr.: 0130504594

3 Kanalstrebe Gi-A

Mit den stufenlos verstellbaren Kanalstreben Gi-A lassen sich Grabenbreiten von 0,60 m bis zu 2,26 m realisieren. Je nach Anwendungsfall kann die Kanalstrebe entweder direkt an der Alu-Bohle oder an der Alu-Kupplung angebracht werden. Hierdurch ergeben sich unterschiedliche min./max. Grabenbreiten. - inkl. 2 Standard-Steckbolzen Ø 13 mm

Kanalstrebe Gi-A/ 60-81

Gewicht: 5,54 kg
 Artikelnr.: 0130504524
 Grabenbreite:
 60 - 81 cm (Befestigung an Alu-Bohle)
 72 - 89 cm (Befestigung an Alu-Kupplung)



Kanalstrebe Gi-A/ 80-121

Gewicht: 7,14 kg
 Artikelnr.: 0130504525
 Grabenbreite:
 80 - 121 cm (Befestigung an Alu-Bohle)
 92 - 129 cm (Befestigung an Alu-Kupplung)



Kanalstrebe Gi-A/ 129-218

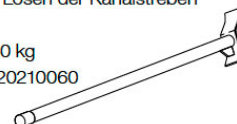
Gewicht: 11,49 kg
 Artikelnr.: 0130504526
 Grabenbreite:
 129 - 218 cm (Befestigung an Alu-Bohle)
 141 - 226 cm (Befestigung an Alu-Kupplung)



4 Universal-Spindelschlüssel

Der Spindelschlüssel wird zum einfachen Spannen und Lösen der Kanalstreben eingesetzt.

Gewicht: 2,30 kg
 Artikelnr.: 0620210060



Steckbolzen

Mit dem Steckbolzen lassen sich mehrere Elemente des Alu-Leichtverbaus schnell und sicher verbinden.

5 Standard-Steckbolzen Ø 13 mm

Mit Kippfinger. Für alle Verbindungen von Alu-Kupplungen, Kranringen, Kanalstreben untereinander.

Farbe: schwarz
 Gewicht: 0,25 kg
 Artikelnr.: 0130500088



6 Steckbolzen Ø 20 mm

Mit Nase. Für die Verbindung von Alu-Schachtecken mit Alu-Kupplungen für Schachtecken.

Farbe: verzinkt
 Gewicht: 0,34 kg
 Artikelnr.: 0130500099



7 Steckbolzen Ø 13 mm für

Alu-Schachtecken

Für die Verbindung von Alu-Bohlen mit Alu-Schachtecken.

Farbe: gelb
 Gewicht: 0,23 kg
 Artikelnr.: 0130500096

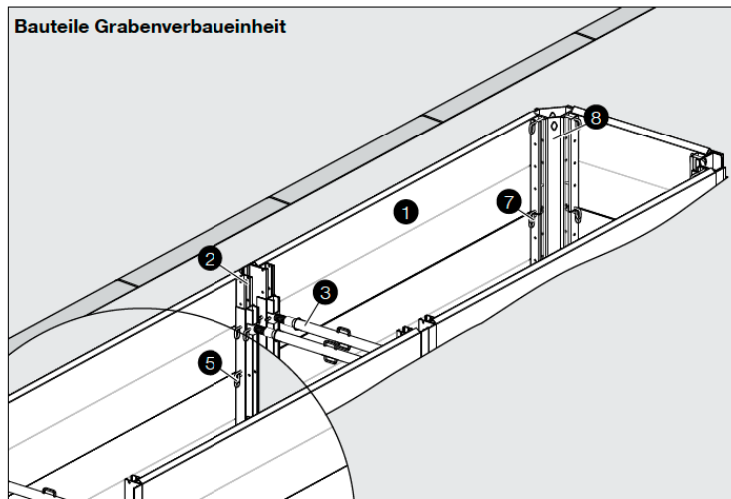


Abb. 8



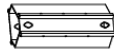
► Verwendungsanleitung

8 Alu-Schachtecke

Die Alu-Schachtecke ist für das Erstellen eines vierseitig geschlossenen Schachtes vorgesehen. Sie ist in den Längen 1,50 m und 0,50 m erhältlich, lässt sich aber durch die Alu-Kupplung für Schachtecken auch verlängern.

Alu-Schachtecke 0,50 m

- inkl. 4 Steckbolzen Ø 13 mm für Alu-Schachtecken
Gewicht: 3,80 kg
Artikelnr.: 0130504593



Alu-Schachtecke 1,50 m

- inkl. 12 Steckbolzen Ø 13 mm für Alu-Schachtecken
Gewicht: 13,70 kg
Artikelnr.: 0130504597

9 Alu-Kupplung für Schachtecke

Mit der Alu-Kupplung für Schachtecken lassen sich mit Hilfe von Steckbolzen zwei Alu-Schachtecken miteinander verbinden.
- inkl. 2 Steckbolzen Ø 20 mm
Größe: 300 mm
Gewicht: 1,40 kg
Artikelnr.: 0130504598



10 Anschlagöse für Schachtecke

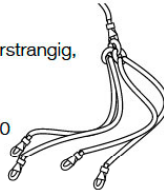
Die Anschlagöse lässt sich am oberen Ende der Schachtecke befestigen. An ihr kann der Schacht oder die Schachtecke aus dem Graben gehoben werden.
- inkl. Steckbolzen Ø 20 mm
Gewicht: 1,05 kg
Artikelnr.: 0330504594



Optionales Zubehör

11 Bandgehänge

Stranglänge 2,5 m, viersträngig, zul. Belastung 10 kN
Gewicht: 3,61 kg
Artikelnr.: 0630500040



12 Kranring

An den Verbaueinheiten wird an allen 4 Ecken ein Kranring befestigt. An ihm kann die Verbaueinheit angehoben und in den Graben eingestellt, bzw. aus dem Graben gezogen werden.

- inkl. 2 Standard-Steckbolzen Ø 13 mm
- zul. Belastung 10 kN
Gewicht: 2,10 kg
Artikelnr.: 0630504542



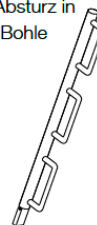
13 3-D Lastring

Alternativ zum Kranring können 3-D-Lastringe verwendet werden.
- inkl. 2 Standard-Steckbolzen Ø 13 mm
- zul. Belastung 10 kN
Gewicht: 1,50 kg
Artikelnr.: 0130504541 (auslaufend)



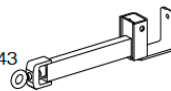
14 Geländerhalter Gi-A

Zur Randabsicherung gegen Absturz in den Graben. Kann an der Alu-Bohle direkt oder am Auflagerarm angebracht werden.
- Ø 48 mm x 1,10 m
- feuerverzinkt
Gewicht: 5,36 kg
Artikelnr.: 0130500089



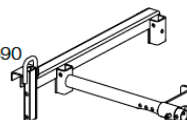
15 Auflagerarm

Der Auflagerarm sichert den Verbau gegen Abrutschen. Der Auflagerarm wird am Kranring montiert. Zudem kann ein Geländerhalter angebracht werden.
- verzinkt
Gewicht: 3,10 kg
Artikelnr.: 0630500043



16 Leiteraufstieg

Der Leiteraufstieg fixiert Leitern von 410 – 580 mm Breite an der Verbau- oder Schachteinheit. Zusätzlich können 2 Geländerhalter am Einstieg eingesteckt werden.
- inkl. 3 Standard-Steckbolzen Ø 13 mm
- verzinkt
Gewicht: 10,60 kg
Artikelnr.: 0630504590



17 Stirnverbaueinheit

Der Alu-Stirnverbau dient dem Abböschern bzw. der Sicherung gegen Einbruch an der Stirnseite des Grabens. Der Alu-Stirnverbau ist eine modulare Systemlösung, die einfach an die Grabenbreite angepasst werden kann und den kompletten Auszugsbereich der Kanalstreben Gi-A abdeckt. Einsatz bis 3 m Grabentiefe. (siehe Aufbau- und Verwendungsanleitung Alu-Stirnverbau)

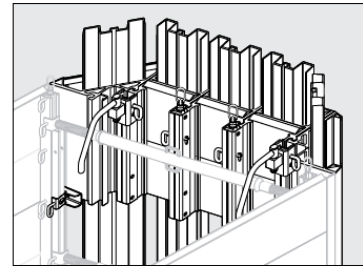


Abb. 9 | Anwendungsbeispiel Stirnverbau

18 Richtstrebe TITAN RSK

Für große Grabenbreiten bis ca. 6,85 m. Zulässige Belastung der Richtstreben sind einzuhalten. Mit beidseitiger Spindel. Links- und Rechtsgewinde. Pistolenstecker (Artikelnr. 0220210027) oder M16x80, 8.8 erforderlich

RSK 3 (1,80 m – 3,20 m)
Gewicht: 15,60 kg
Artikelnr.: 0220200039

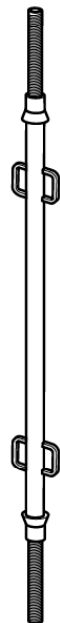
RSK 4 (2,60 m – 4,00 m)
Gewicht: 19,80 kg
Artikelnr.: 0220200041

RSK 6 (4,60 m – 6,00 m)
Gewicht: 35,00 kg
Artikelnr.: 0220200042

RSK 8 (6,20 m – 7,60 m)
Gewicht: 68,50 kg
Artikelnr.: 0220200043

19 Adapter RSK

Zum Anschluss von Richtstreben TITAN RSK. Für größere Grabenbreiten. Standard-Steckbolzen Ø 13 mm erforderlich
Gewicht: 0,68 kg
Artikelnr.: 0130500069



► Aluminium, - Leichtverbau

Verbaueinheit A | Saumbohle 0,50 m, Grabentiefe bis 1,75 m.

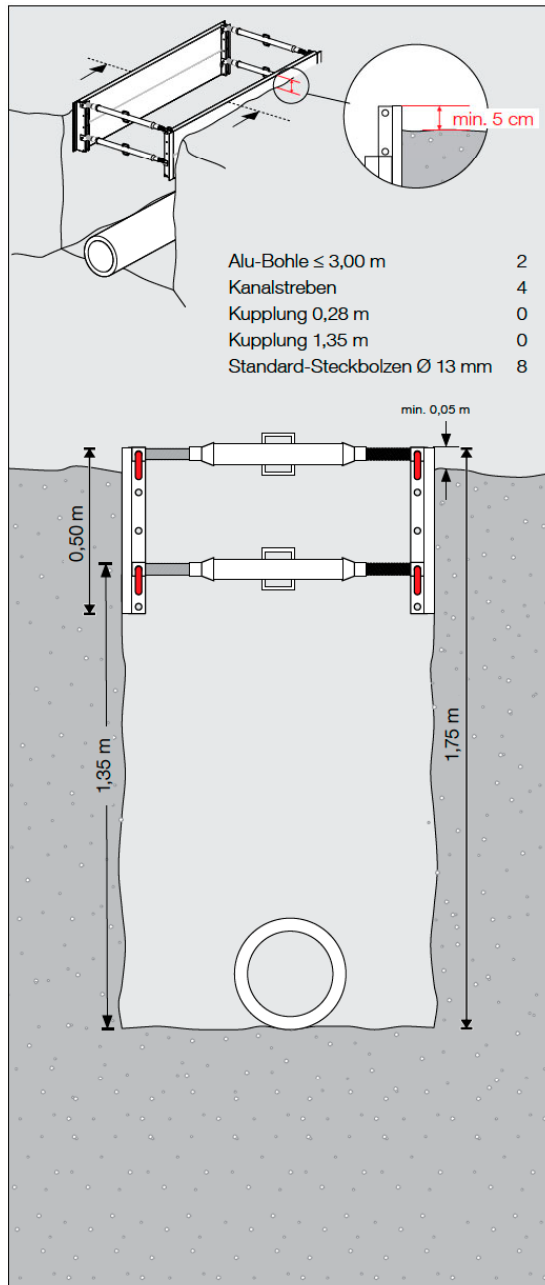


Abb. 10

⚠ Hinweis für alle Verbaueinheiten: Zum Einstellen der Verbaueinheiten Kranringe nutzen (siehe S. 5, Artikel 12).

Verbaueinheit B | Grabentiefe bis 1,50 m.

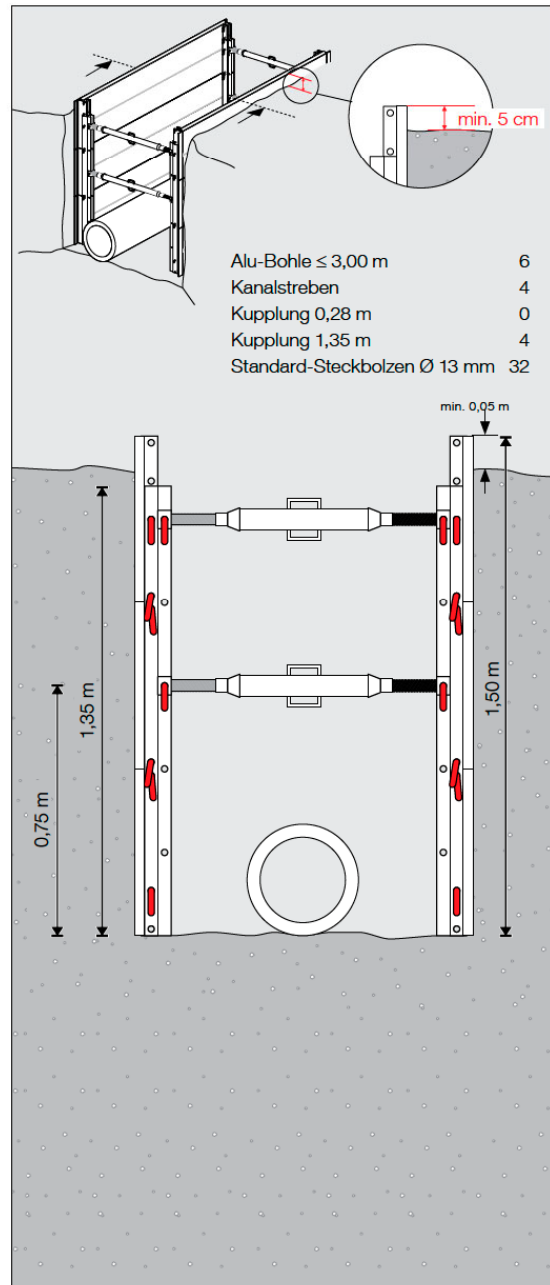


Abb. 11

⚠ Hinweis für alle Verbaueinheiten: Werden nur Kupplungen 0,28 m verwendet, müssen evt. mehr Kanalstreben eingesetzt werden und der Rohrdurchlass kann sich verringern, da jede Bohle durch eine Kanalstrebe abgestützt werden muss.



► Verwendungsanleitung

Verbauereinheit C | Grabentiefe bis 2,00 m.

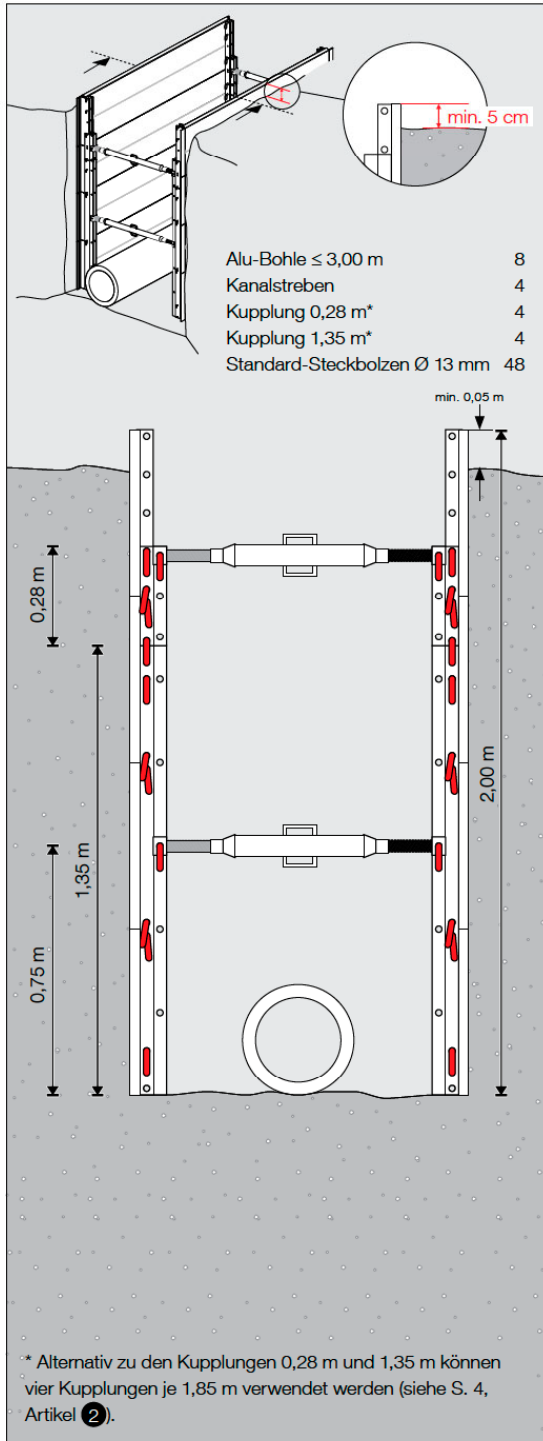


Abb. 12

Verbauereinheit D | Grabentiefe bis 2,50 m.

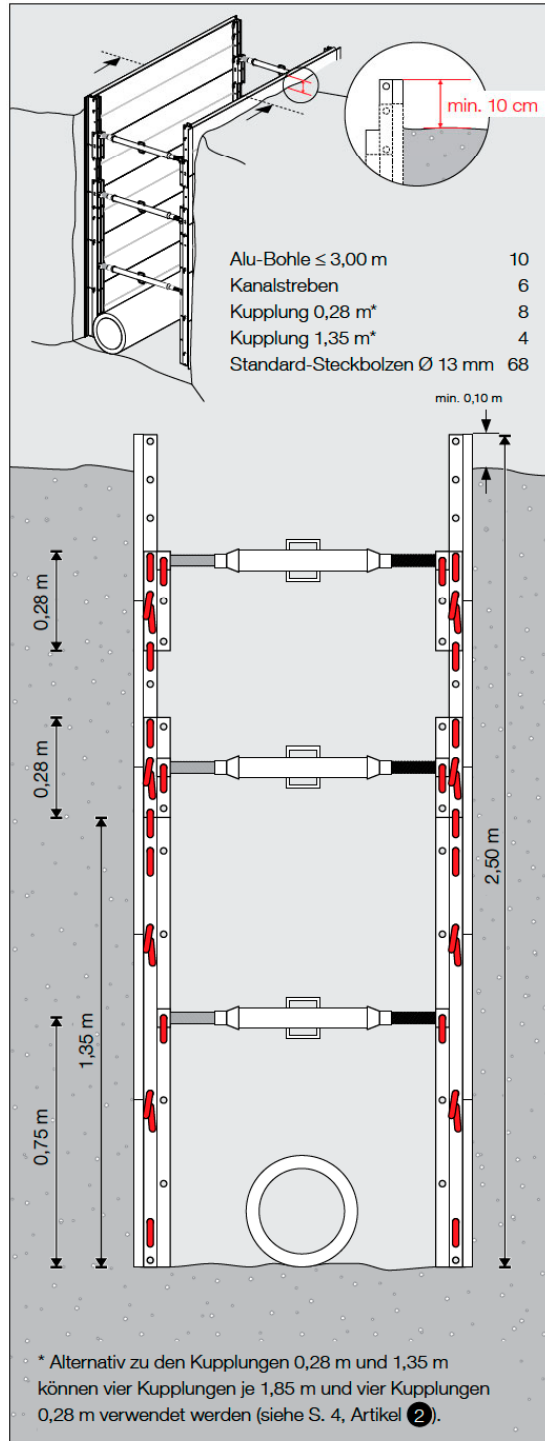


Abb. 13



► Aluminium, - Leichtverbau

Verbaueinheit E | Grabentiefe bis 3,00 m.

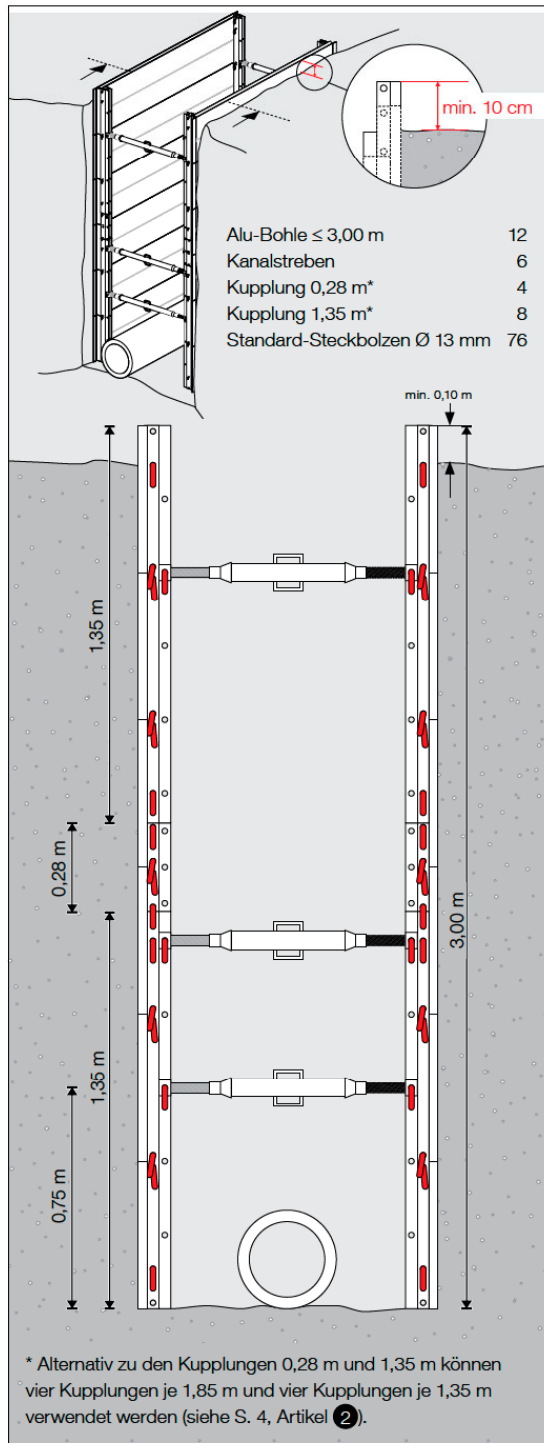


Abb. 14

Verbaueinheiten F-K | Grabentiefen 3,50 m bis 6,00 m

Alternativ können zu den Kupplungen 0,28 m und 1,35 m (Variante a) auch die Kupplungen 1,85 m (Variante b) verwendet werden (siehe S. 4, Artikel 2). Für eine Aufbauübersicht mit den entsprechenden Lochbildern fordern Sie bitte die AV-Blätter an. Grabentiefen bis 4 m können mit Alu-Bohlen $\leq 2,55$ m realisiert werden, darüber hinaus dürfen nur Alu-Bohlen ≤ 2 m verwendet werden.

Verbaueinheit F | Grabentiefe bis 3,50 m.

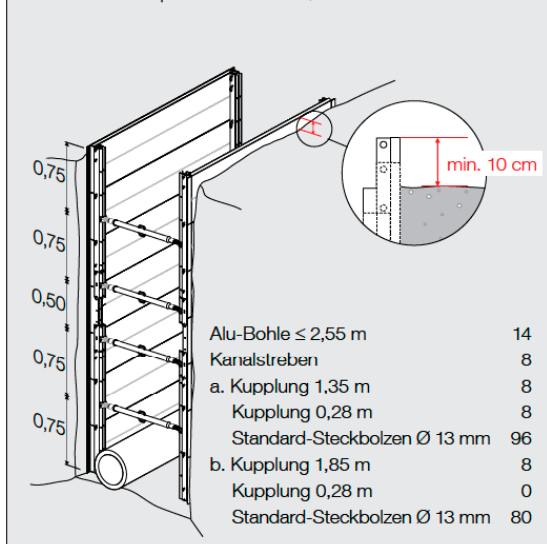


Abb. 15

Verbaueinheit G | Grabentiefe bis 4,00 m.

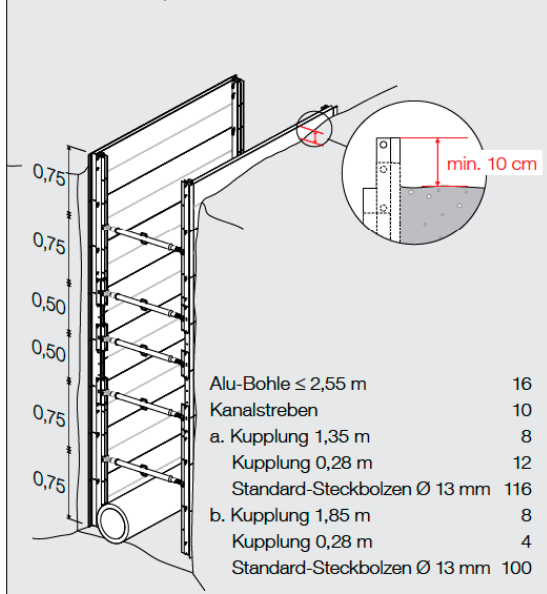


Abb. 16



► Verwendungsanleitung

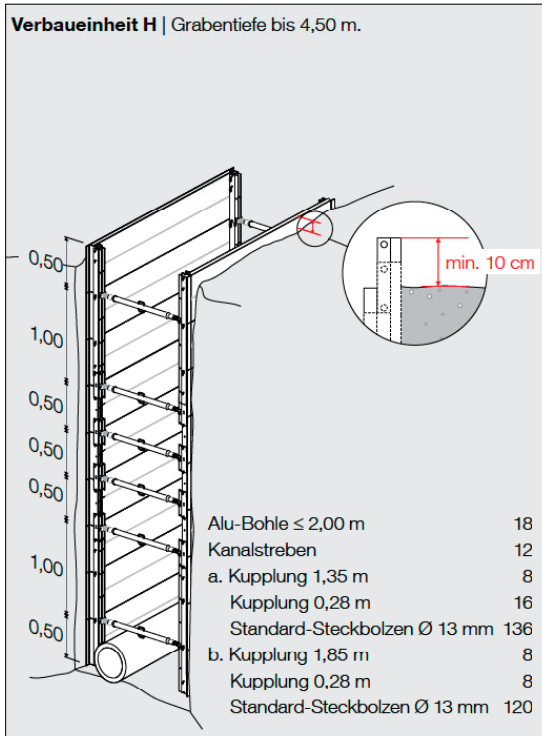


Abb. 17

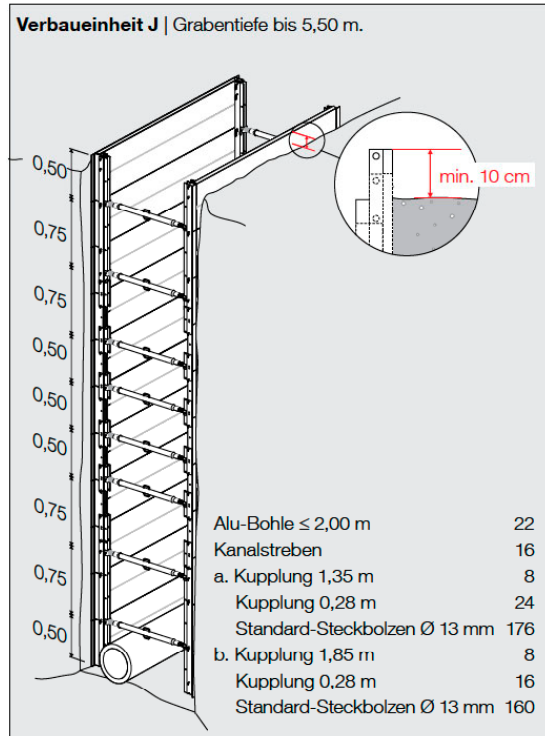


Abb. 19

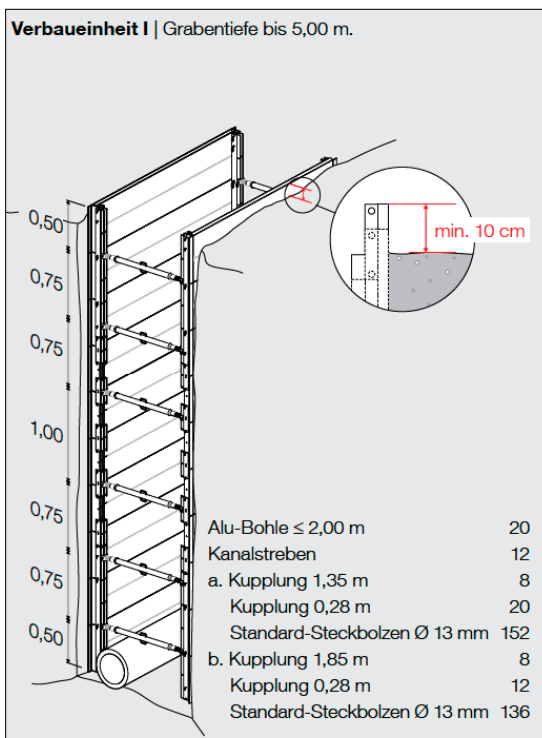


Abb. 18

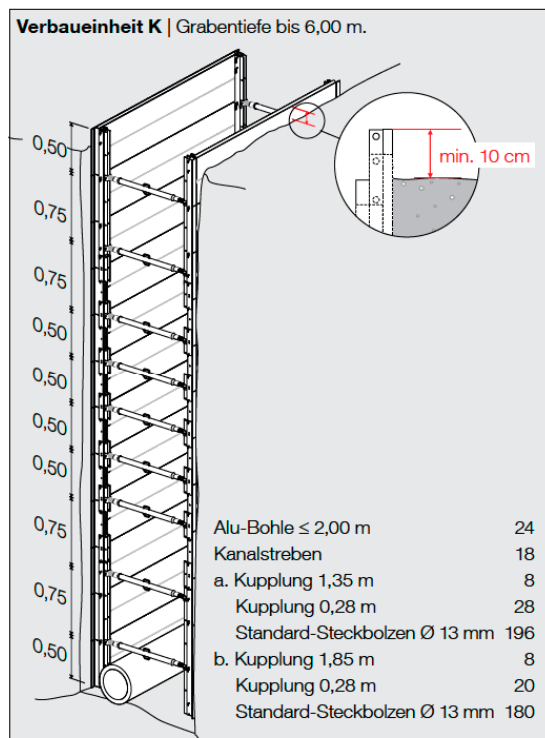


Abb. 20



► Aluminium, - Leichtverbau

Schachtverbaueinheit A | Grabentiefe bis 1,50 m.

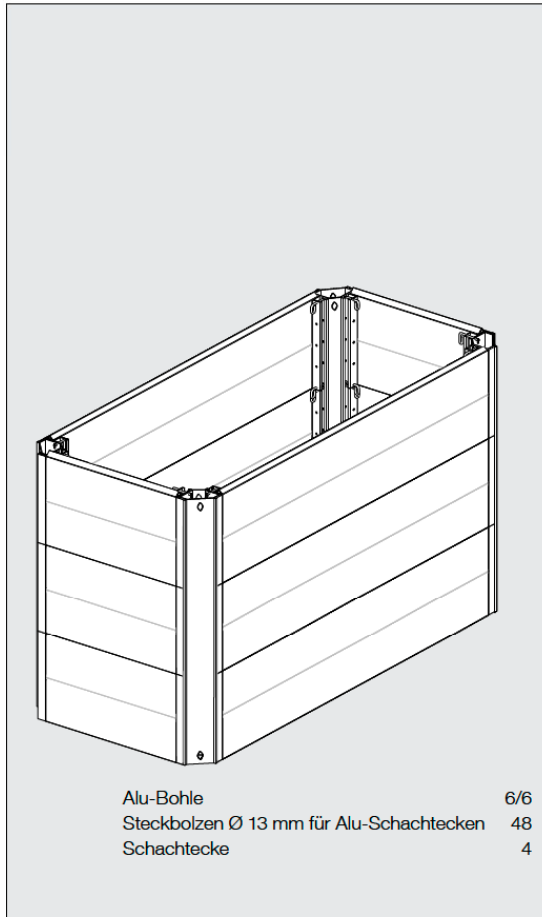


Abb. 21

Schachtverbaueinheit B | Grabentiefe bis 3,00 m.

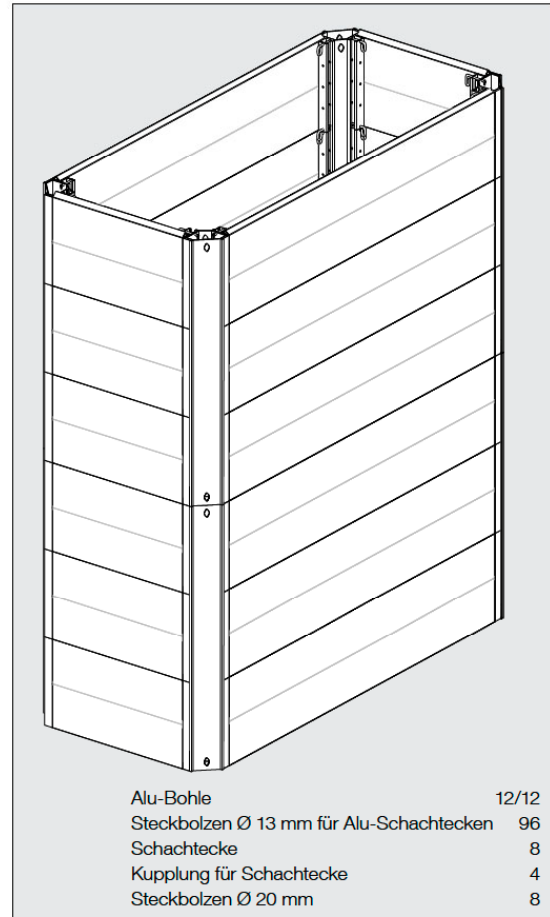


Abb. 22

Für Schachtiefen bis 6 m Zusammenstellung auf Anfrage

► Verwendungsanleitung

6.1 Zusammenbau einer Grabenverbaueinheit

Beispielhaft zeigen die nächsten Schritte den Aufbau einer Verbaueinheit für eine Grabentiefe bis 1,50 m (Verbaueinheit B, Lochbild für Steckbolzen siehe Seite 6). Die Grabenbreite kann frei zwischen 0,72 und 2,26 m gewählt werden, in Abhängigkeit der verwendeten Kanalstrebe Gi-A.

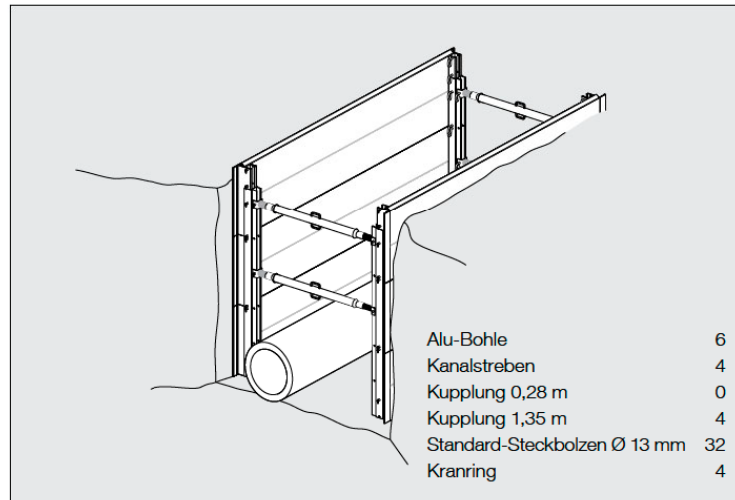


Abb. 23

Montieren Sie die Alu-Kupplungen **2** mit den Standard-Steckbolzen Ø 13 mm **5** auf den Alu-Bohlen **1**. Beachten Sie dabei das Lochbild ihrer Verbaueinheit (S. 6-8) Achten Sie darauf, dass die V-Lippe nach dem Aufstellen der beiden Elemente nach oben zeigen muss.



Stecken Sie den Standard-Steckbolzen Ø 13 mm immer mit Griff nach oben ein. Drehen Sie den Griff nach unten. Der Standard-Steckbolzen Ø 13 mm ist gesichert, wenn der Kippfinger nach unten kippt.

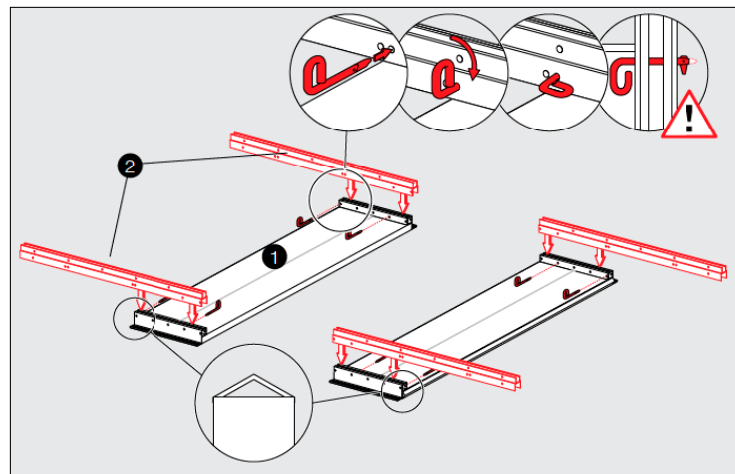


Abb. 24

Stellen Sie die Elemente auf und befestigen Sie die Kanalstreben **3** mit den Standard-Steckbolzen Ø 13 mm **5**. Die Kanalstrebe kann an der Kupplung angebracht werden oder direkt an der Alu-Bohle.

Achten Sie beim Einbau auf die gleiche Ausrichtung der Gewinde. Die Ausrichtung erleichtert das spätere Verstellen mit dem Gewindeschlüssel.
Linksgewinde = lackiert (schwarz)
Rechtsgewinde = verzinkt (silber)

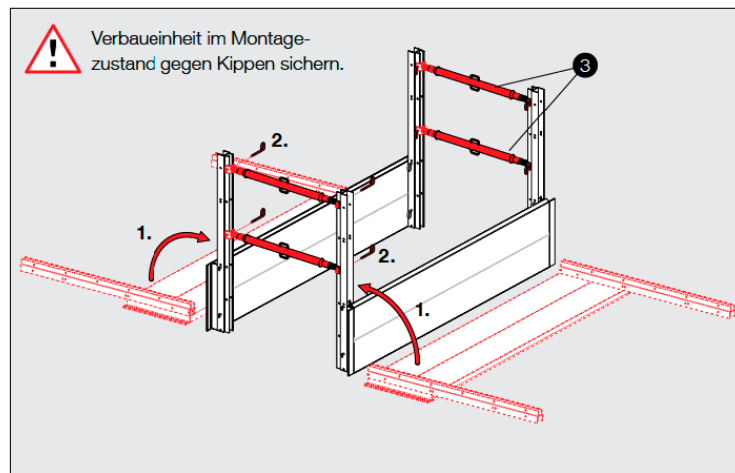


Abb. 25

► Aluminium, - Leichtverbau

Befestigen Sie weitere Alu-Bohlen an den Alu-Kupplungen mit Hilfe weiterer Standard-Steckbolzen \varnothing 13 mm (Gemäß Lochbild ihrer Verbaueinheit S. 6-8)

Achten Sie darauf, dass die Grabenverbaueinheit in der Einbauphase oben etwas schmaler ist als unten ($D \leq B$).

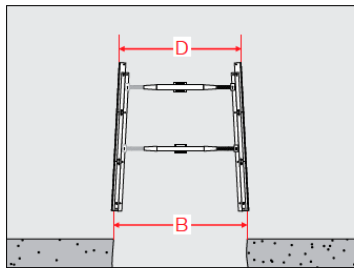


Abbildung 27 zeigt die fertige Verbaueinheit B für eine Grabentiefe bis 1,50 m. Verbaulösungen für tiefere Gräben finden Sie auf den Seiten 6-9.

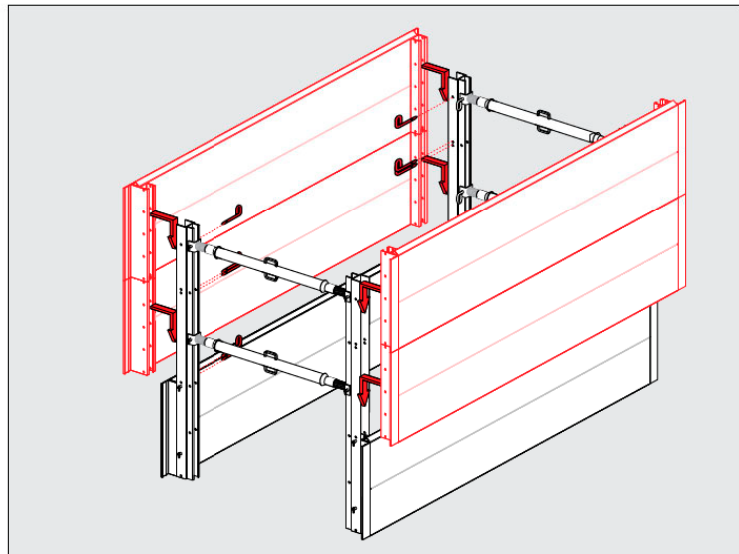


Abb. 26 | Fertige Verbaueinheit für Grabentiefe bis 1,50 m

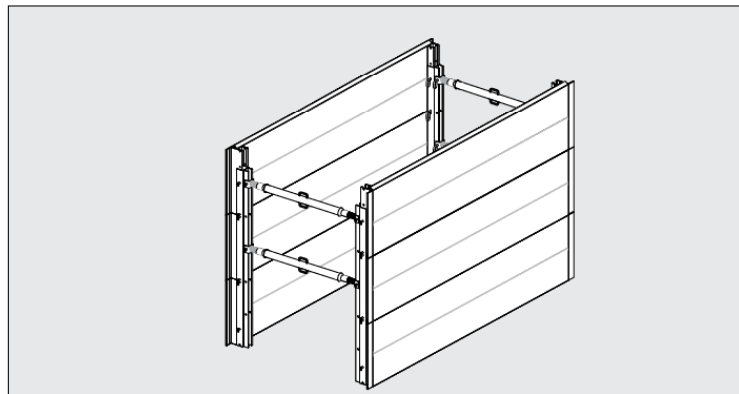


Abb. 27 | Montage Kranringe

Umsetzen einer Verbaueinheit

Zum Einsetzen der Verbaueinheit mit Hilfe von schwerem Gerät (Bagger, Kran etc.), können an den oberen Alu-Bohlen Kranringe **12** mit Hilfe der Standard-Steckbolzen \varnothing 13 mm befestigt werden. Alternativ zu den Kranringen können auch 3-D Lastringe **13** an den Alu-Bohlen befestigt werden.

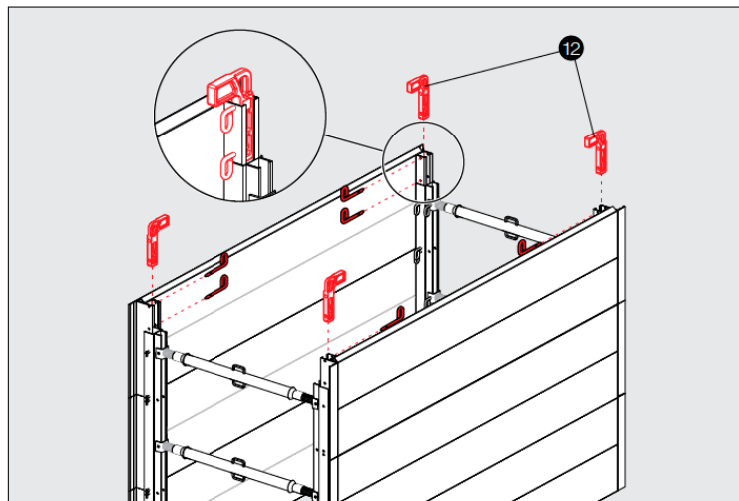
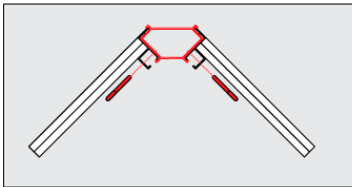


Abb. 28

► Verwendungsanleitung

6.2 Zusammenbau einer Schachtverbaueinheit (bis 1,50 m Grabentiefe)

Die Alu-Schachtecken **8** von oben in zwei Alu-Bohlen stecken. Die Alu-Bohlen werden mit Hilfe der Steckbolzen \varnothing 13 mm für Alu-Schachtecken **7** an den Schachtecken befestigt.



Bringen Sie danach weitere Alu-Bohlen an den Schachtecken an und befestigen diese mit Hilfe weiterer Steckbolzen für Alu-Schachtecken \varnothing 13 mm.

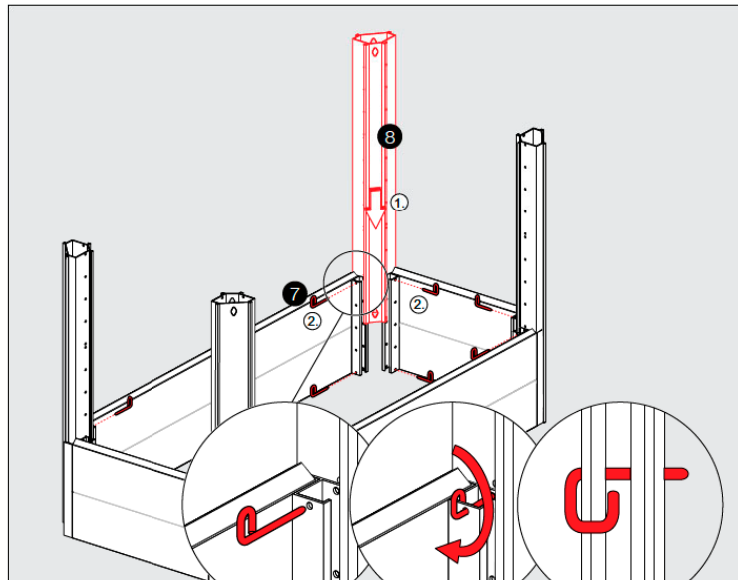


Abb. 29

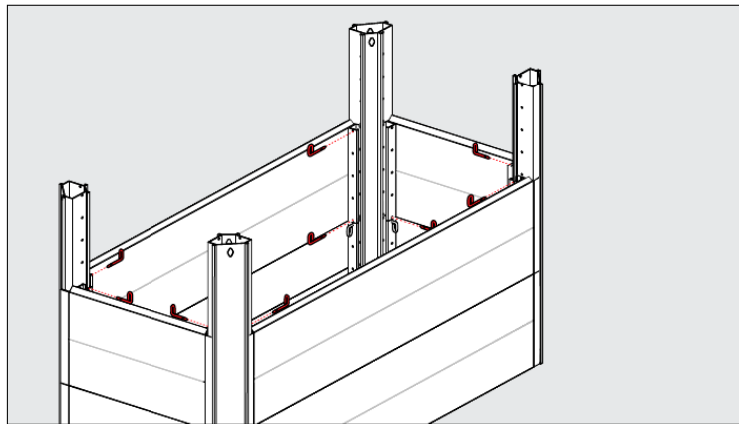


Abb. 30

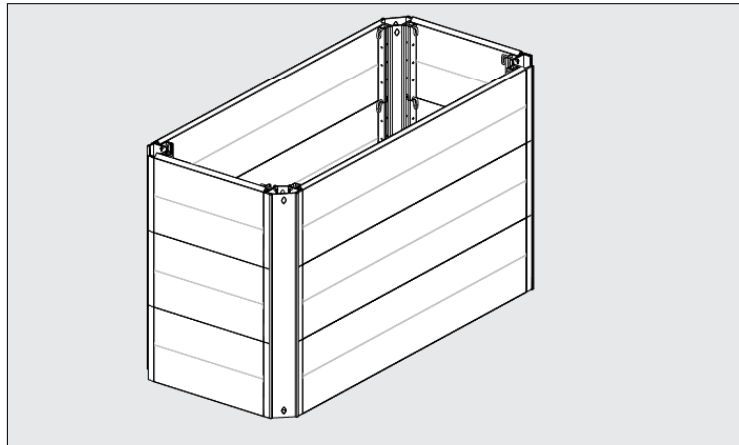
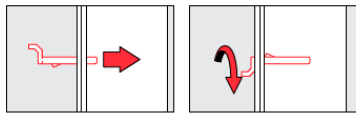


Abb. 31 | Fertige Schachtverbaueinheit für Grabentiefe bis 1,5 m

► Aluminium - Leichtverbau

Umsetzen einer Schachtverbaueinheit

Zum Einsetzen der Schachtverbaueinheit mit Hilfe von schwerem Gerät (Bagger, Kran etc.) können an den Schachtecken Anschlagösen **10** mithilfe der Steckbolzen **6** befestigt werden.



Steckbolzen einstecken

Durch Drehen den Steckbolzen sichern

Hinweis:

Mit der Anschlagöse kann später die Schachtecke gezogen oder der Schachtverbau aus dem Graben gehoben werden.

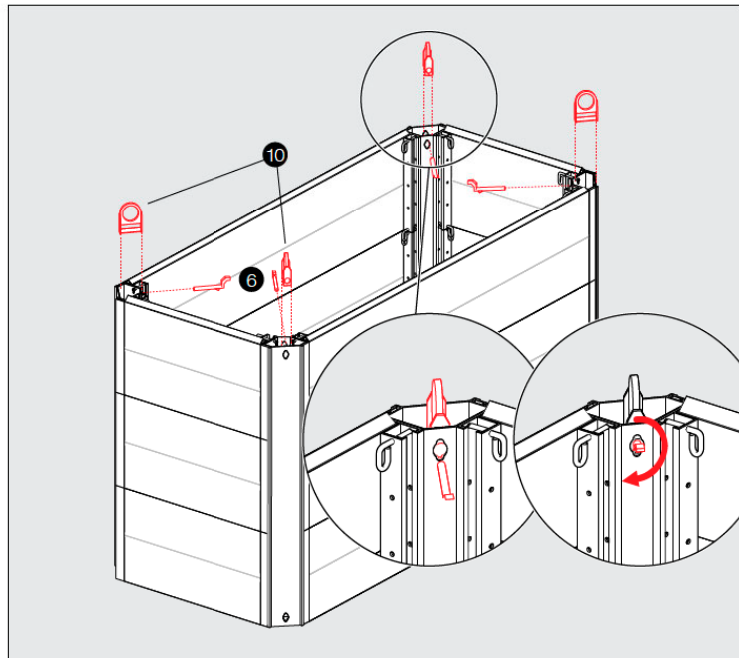


Abb. 32 | Montage optionale Anschlagösen

Alternativ:

Können an den oberen Alu-Bohlen Kranringe mit Hilfe eines Steckbolzen \varnothing 13 mm für Alu-Schachtecken befestigt werden.

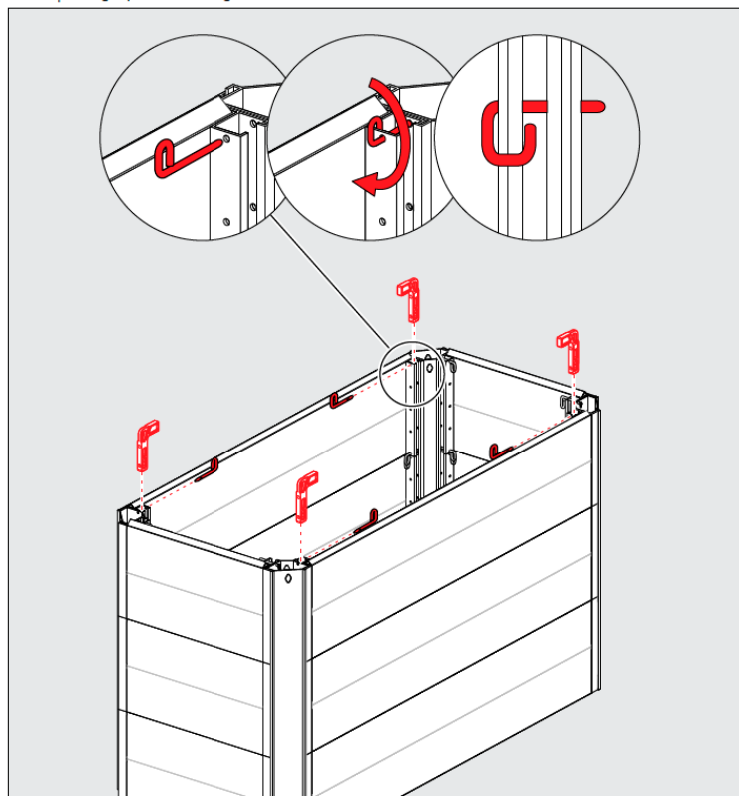


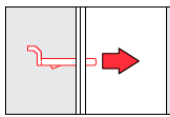
Abb. 33 | Kranringe befestigen

► Verwendungsanleitung

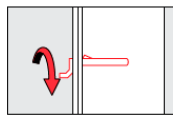
6.3 Option/Erweiterung:

Schachtverbau $\geq 1,50$ m Schachttiefen

Für Schachttiefen größer 1,50 m kann die Verbaueinheit aufgestockt werden. Dafür befestigen Sie die Alu-Kupplungen für Schachtecken ⑨ an den Eckpunkten mit Hilfe der Steckbolzen $\varnothing 20$ mm.



Steckbolzen einstecken



Durch Drehen den Steckbolzen sichern

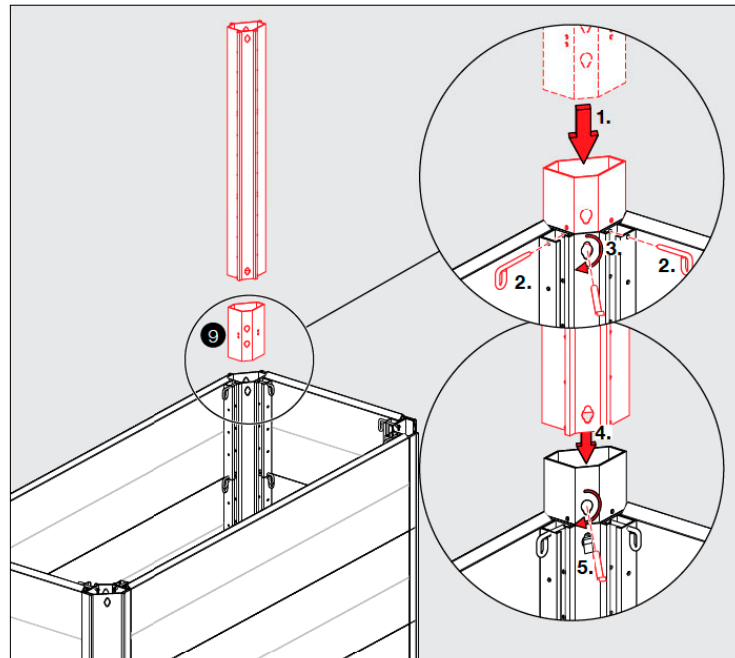


Abb. 34

Setzen Sie eine weitere Schachtverbaueinheit auf und befestigen Sie diese ebenfalls mit Hilfe der Steckbolzen $\varnothing 20$ mm.

- Schachttiefe bis 3 m mit allen Alu-Bohlen möglich.
- Schachttiefen bis 4 m mit Alu-Bohlen $\leq 2,55$ m möglich.
- Schachttiefen bis 6 m mit Alu-Bohlen ≤ 2 m möglich

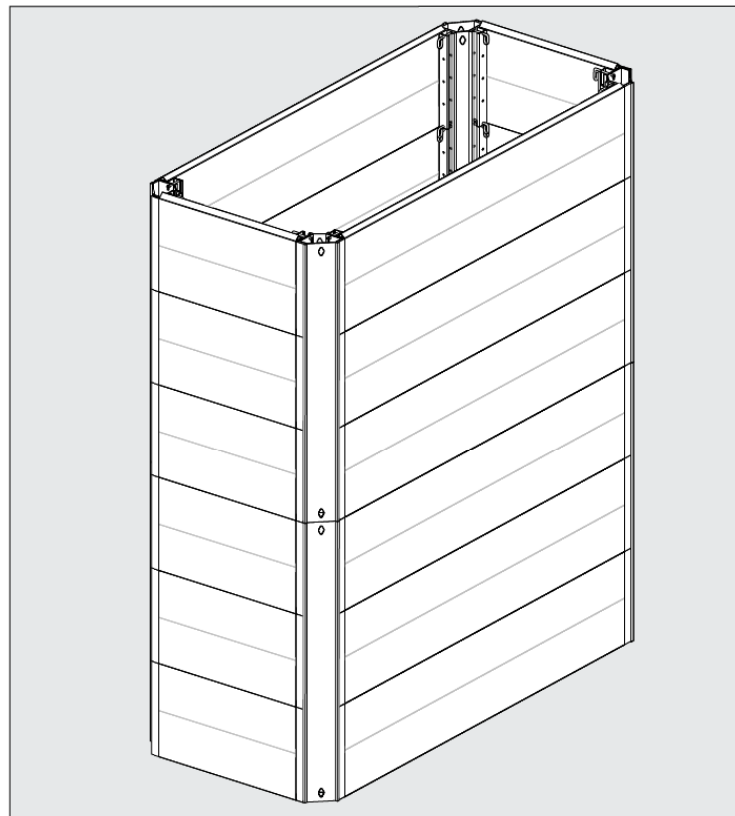


Abb. 35

► Aluminium, - Leichtverbau

7.1 Verbaueinheit in Graben einstellen (Bsp. Grabenverbau)

Nach dem Zusammenbau der Verbaueinheit wird der zuvor abgemessene Bereich bis zu einer Tiefe von 1,25 m ausgehoben.

Die maximal mögliche Breite des Grabens ergibt sich aus den verwendeten Kanalstreben Gi-A.

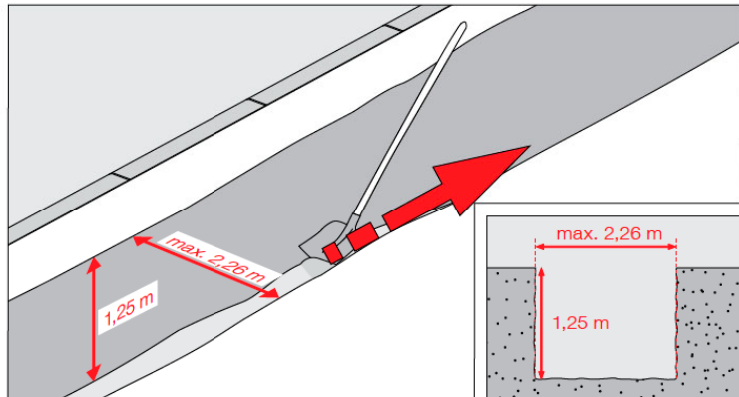


Abb. 36

Bringen Sie die Verbaueinheit mit Hilfe des Bandgehänges 11 in den Graben ein.

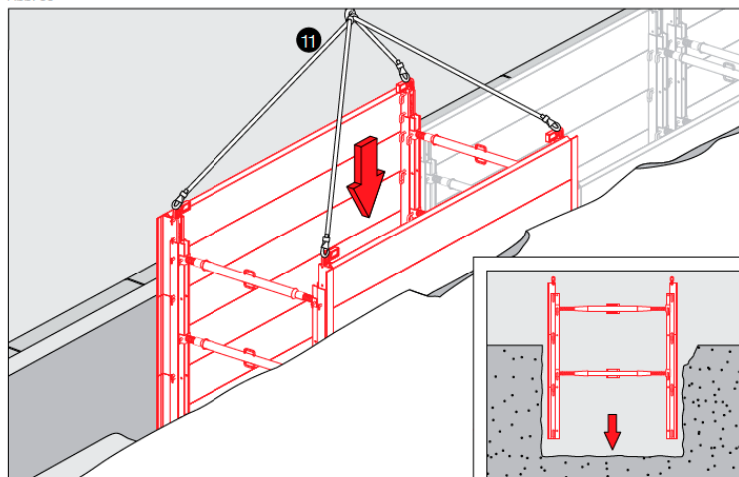
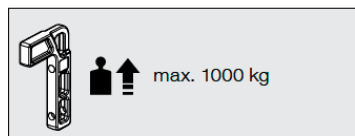
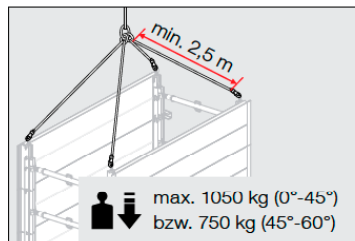


Abb. 37

Spindeln Sie mit Hilfe der Universal-Spindelschlüssel 4 die Verbaueinheit auseinander.

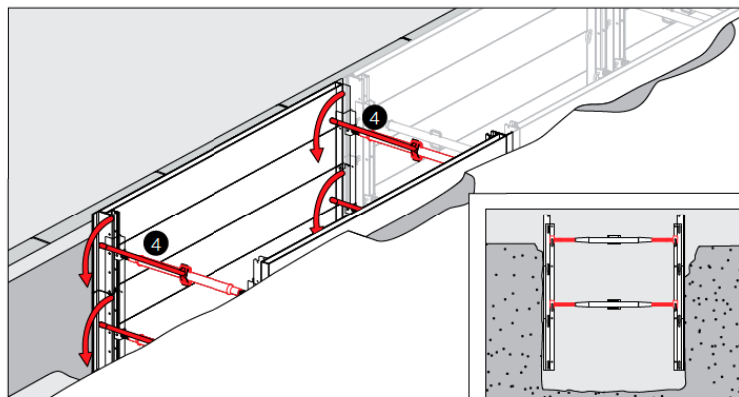
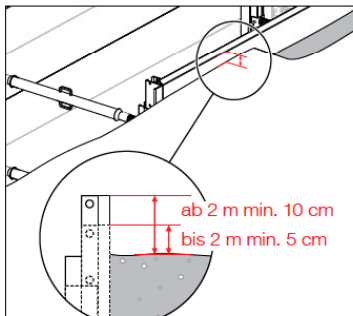


Abb. 38

► Verwendungsanleitung

Setzen Sie weitere Verbaueinheiten ein und fahren Sie mit dem Aushub fort. Lassen Sie die Verbaueinheit langsam nachrutschen. Beachten Sie die vorgeschriebenen Überstände.



Verfüllen Sie die evtl. entstandenen Hohlräume zwischen Verbaueinheit und Grabenwand.

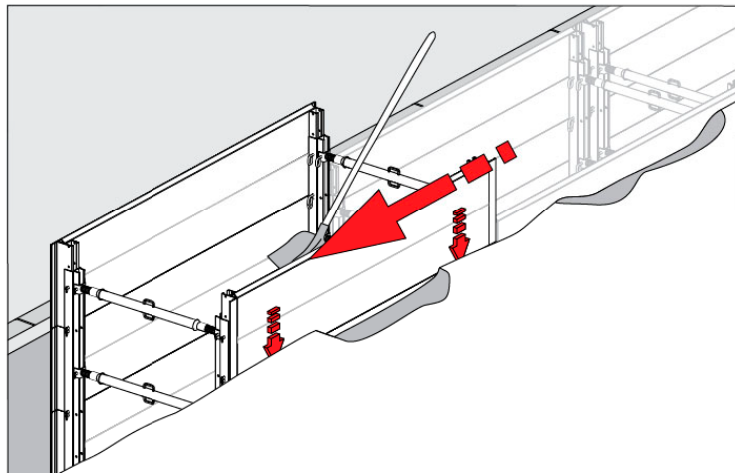


Abb. 39

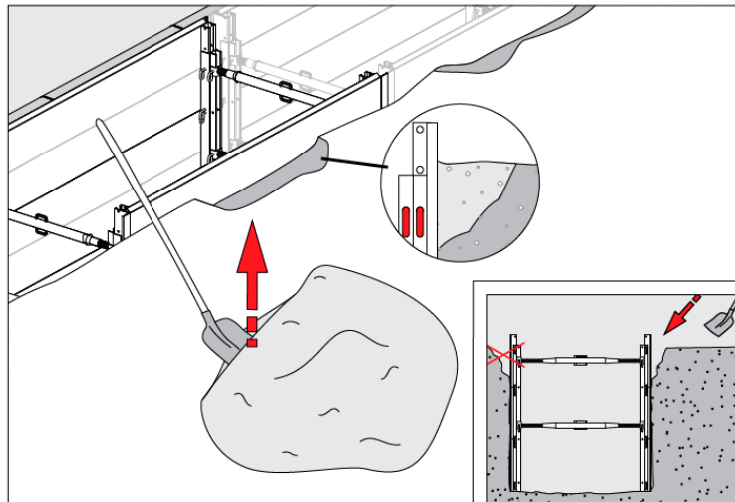


Abb. 40

► Aluminium, - Leichtverbau

7.2 Absicherung gegen Abrutschen

Stecken Sie zuerst die Kranringe **12** in die Alu-Bohlen und befestigen Sie diese mit den Standard-Steckbolzen \varnothing 13 mm **5**. Stecken Sie anschließend die Auflagerarme **15** auf die Kranringe und fixieren Sie diese mittels der integrierten Feststellschrauben.

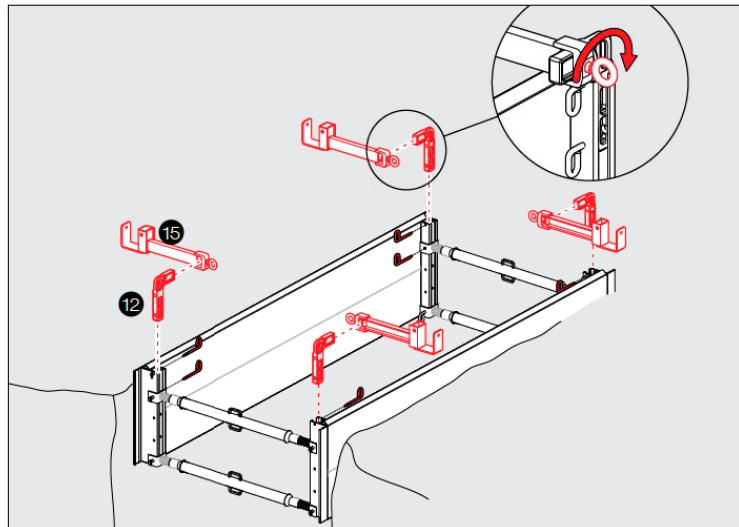


Abb. 41

7.3 Randabsicherung Personenschutz

Zum Anbringen einer temporären Randabsicherung können Geländerhalter **14** direkt in die Alu-Bohle oder in den Auflagerarm gesteckt werden. Befestigen Sie passende Holzbohlen an den Geländerhaltern.

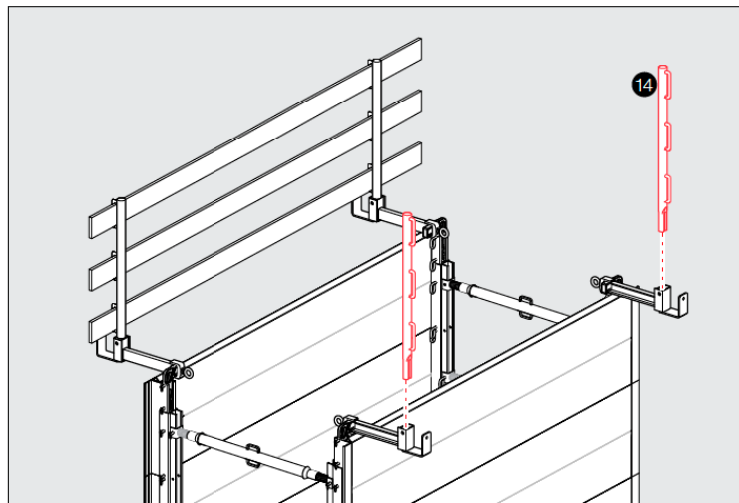


Abb. 42

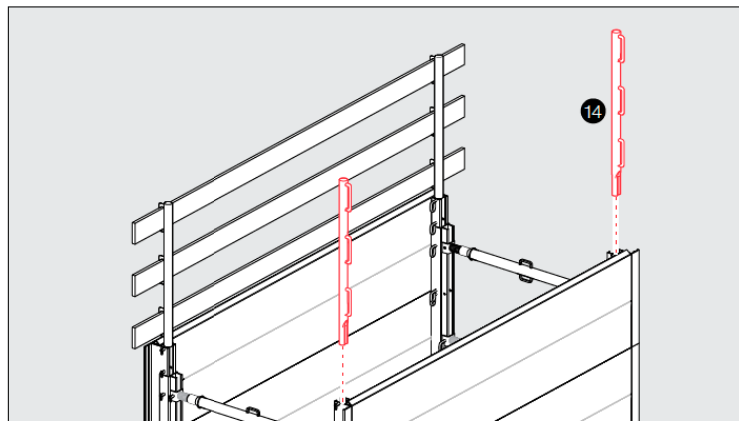


Abb. 43

► Verwendungsanleitung

7.4 Leiteraufstieg

Der Leiteraufstieg **16** sichert eine Leiter (Breite 41-58 cm) an der Verbau- oder Schachteinheit.

Stellen Sie den Leitereinstieg auf die Breite Ihrer Leiter ein und fixieren Sie die Einstellung mit den Standard-Steckbolzen \varnothing 13 mm **5**.

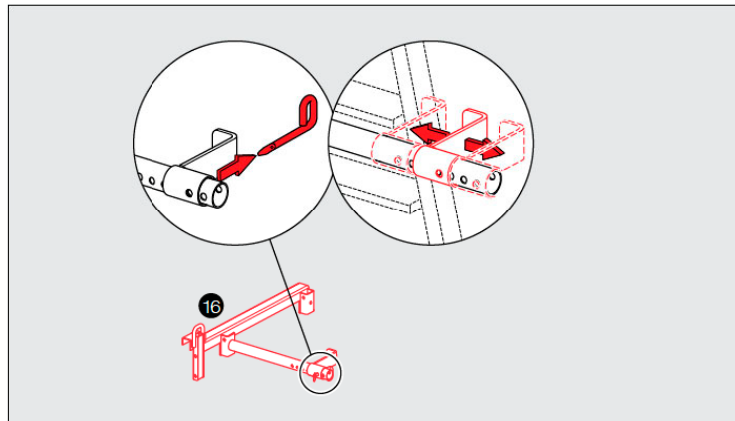


Abb. 44 | Einstellen der Leiterbreite

Stecken Sie den Leiteraufstieg in die Alu-Bohlen und befestigen Sie diese mit den Standard-Steckbolzen \varnothing 13 mm **5**.

Beim Umsetzen muss der Leiteraufstieg nicht demoniert werden, ein Anschlag für Hebezeug ist integriert.

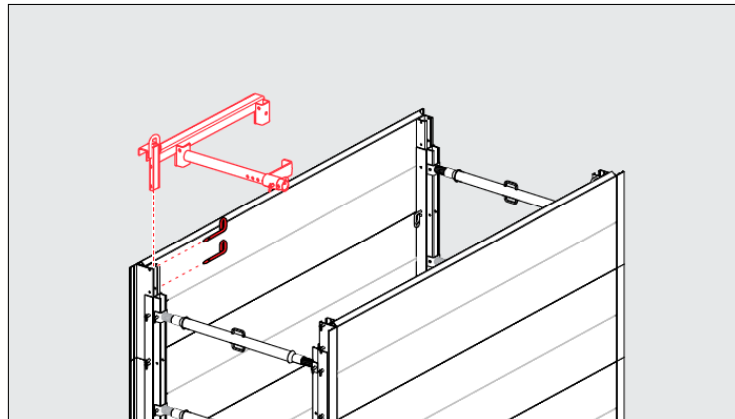


Abb. 45

Mit zusätzlichen Geländehaltern kann der Leiteraufstieg in die Randabsicherung eingebunden werden.

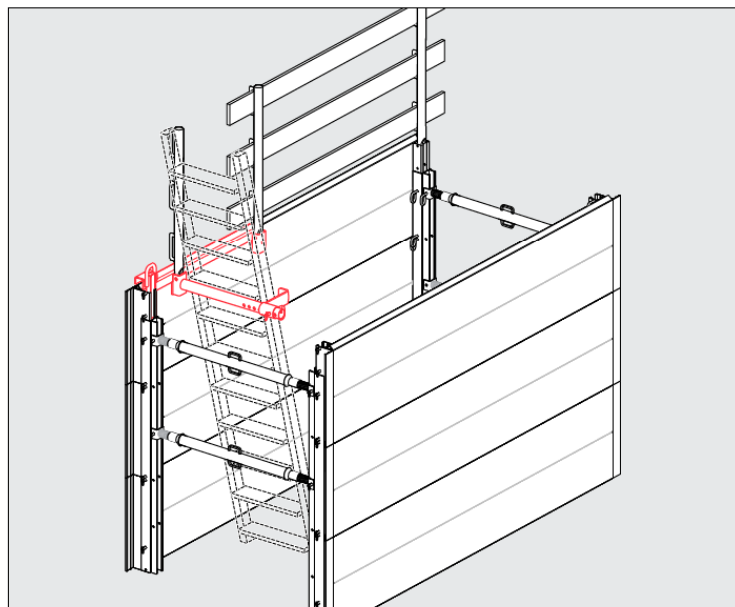


Abb. 46 | Beispiel Leiteraufstieg mit Randabsicherung

► Aluminium, - Leichtverbau

8. Rückbau

Die Verbaueinheit schrittweise ziehen und gemäß den Vorschriften und Bestimmungen schichtweise verfüllen und verdichten.

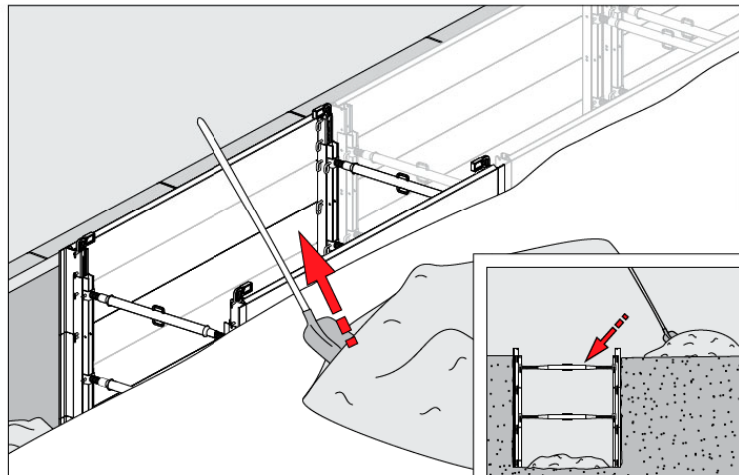


Abb. 47

Die Schritte "Ziehen" und "Verfüllen" werden so oft wiederholt bis die Verbaueinheit komplett aus dem Graben gezogen werden kann.

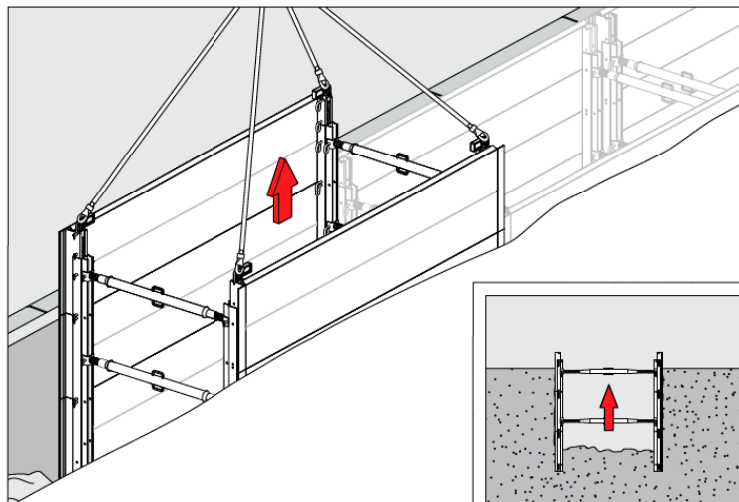
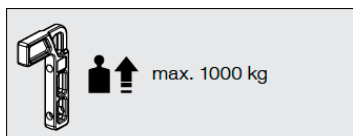
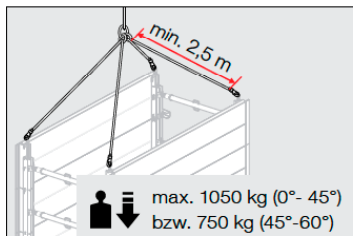


Abb. 48

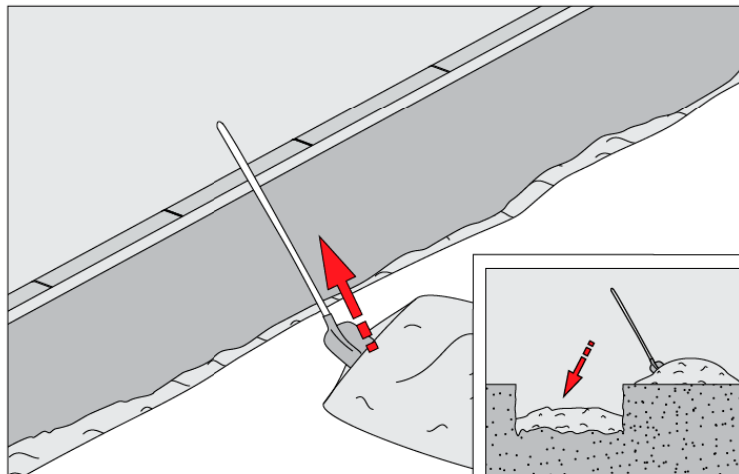


Abb. 49

► Verwendungsanleitung

9. Lagerung und Transport

Bei Ankunft des Materials ist die Ladung umgehend auf Vollständigkeit zu überprüfen. Die Verpackungseinheiten sollten direkt an ihrem späteren Bestimmungsort abgeladen werden.

- Es darf nur einwandfreies Material eingesetzt werden.
- Beschädigtes Material muss aussortiert werden.
- Reparaturen dürfen nur vom Hersteller durchgeführt werden.
- Bauteile so lagern und transportieren, dass sie ihre Lage nicht unbeabsichtigt verändern können.

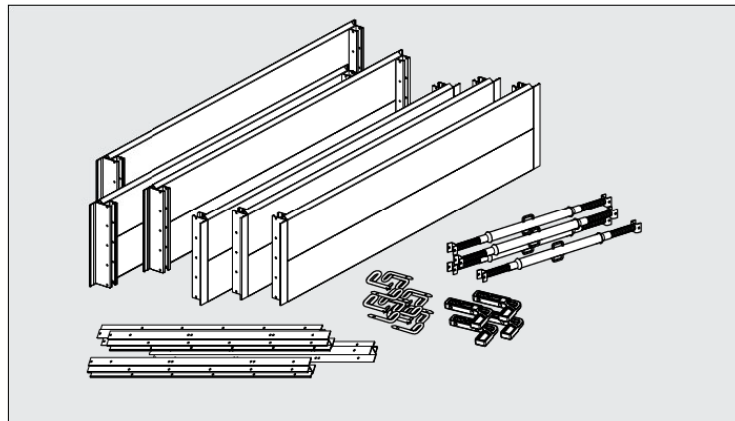


Abb. 50

10. Sonderfälle Verbau

Verschiedene Ausführungen sind möglich.

10.1 Einseitig offene Verbauereinheit

Benutzen Sie bei Bedarf an Start- und Zielgruben eine einseitig offene Verbauereinheit. Auch geeignet, um an Wänden (Hausanschlüssen) arbeiten zu können.

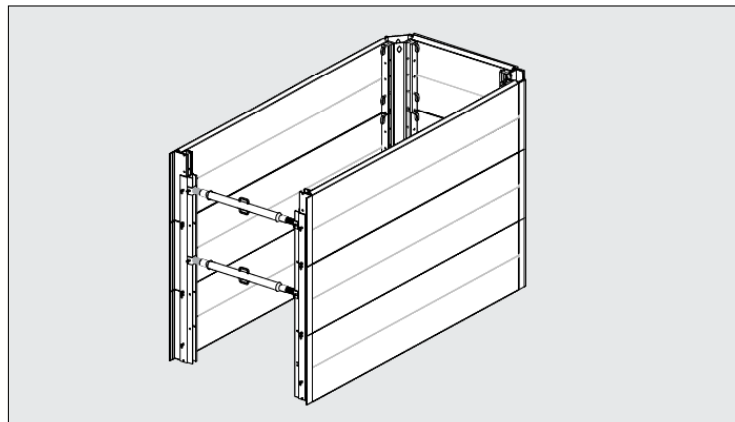


Abb. 51 | Einseitig offener Schacht

10.2 Einseitiger Verbau

Um an einer Hauswand arbeiten zu können, wird die Verbauwand gegen diese abgestützt, z.B. mit einer Alu-Kupplung. Die Tragfähigkeit der Wand muss überprüft werden.

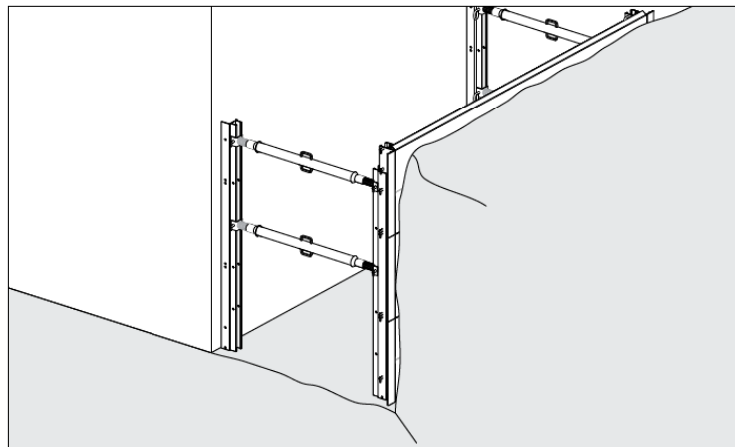


Abb. 52

► Aluminium, - Leichtverbau

10.3 Alu-Stirnverbau GIGANT

Der Alu-Stirnverbau GIGANT ¹⁷ dient der Sicherung an der Grabenstirnseite.

Der Alu-Stirnverbau ist eine modulare Systemlösung, die einfach an die Grabenbreite angepasst werden kann und den kompletten Auszugsbereich der Kanalstreben Gi A abdeckt. Einsatz bis 3 m Grabentiefe.

Beachten Sie die Informationen aus der Aufbau- und Verwendungsanleitung Alu-Stirnverbau GIGANT.

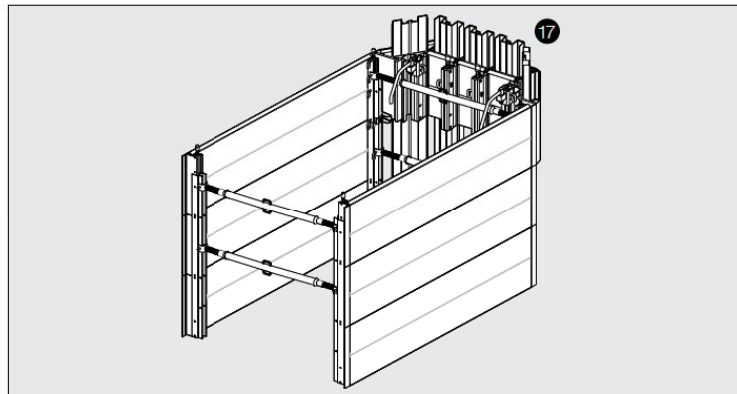


Abb. 53 | Alu-Stirnverbau GIGANT

10.4 Alu-Kammerplatte GIGANT

Bei rölligen Böden, kreuzenden Leitungen oder beengten Platzverhältnissen benutzen Sie den Alu-Kammerplattenverbau GIGANT. Dieser lässt sich schnell und einfach mit wenigen Zusatzteilen mit dem Alu-Leichtverbau kombinieren.

Beachten Sie die Informationen aus der Aufbau- und Verwendungsanleitung Alu-Kammerplatte GIGANT.

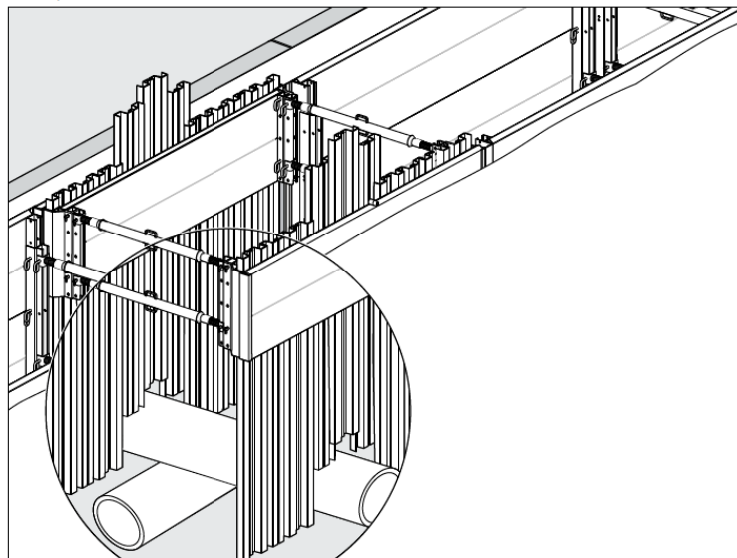


Abb. 54 | Alu-Kammerplattenverbau GIGANT in Kombination mit Alu-Leichtverbau

10.5 Große Grabenbreiten

Für große Grabenbreiten können die Kanalstreben durch Richtstreben TITAN RSK ¹⁸ ersetzt werden. Die Anbindung an die Alu-Kupplung erfolgt über das RSK Adapterstück ¹⁹. So lassen sich große Grabenbreiten bis ca. 6,85 m realisieren.

Die zulässigen Belastungen der Richtstreben sind einzuhalten. Weitere Informationen finden Sie in der Broschüre Richtstreben TITAN.

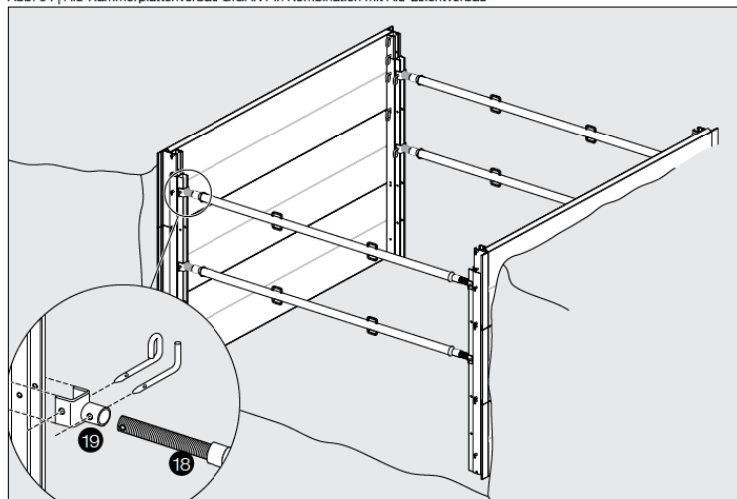


Abb. 55

► Verwendungsanleitung

10.6 Einsatz im Bereich von Bahngleisen

Sie können den Alu-Leichtverbau auch im Bereich von Bahngleisen verwenden. Beachten Sie dafür bitte die entsprechenden Hinweise in der Typenprüfung. Geprüfte Typenstatik liegt vor.

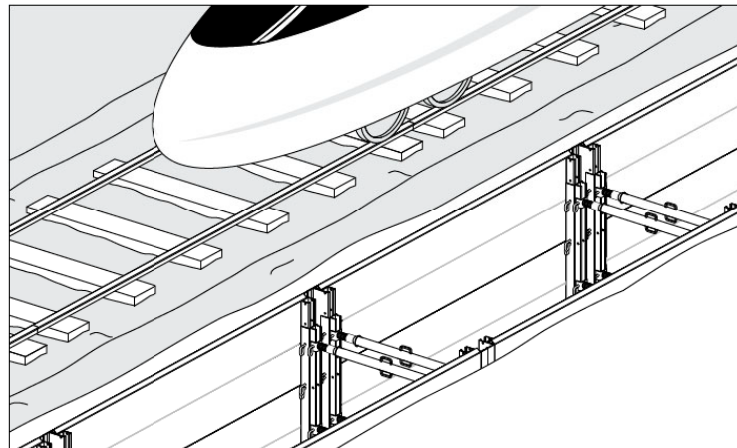


Abb. 56 | Alu-Leichtverbau im Bereich von Bahngleisen

Für den Nachweis des Einsatzes im Bereich von Bahngleisen erfolgten die Lastannahmen nach DIN 1054 für das Bodeneigengewicht und DIN Fachbericht 101, LM 71 für die Zusatzlast aus Eisenbahnverkehr. Der Aufbau der Grabenverbaueinheiten erfolgt nach den Angaben in Kapitel 4 und 5. Es ist darauf zu achten, dass die untere Strebe maximal 0,50 m von unten angebracht werden darf.

Übersicht über die Einsatzmöglichkeiten des Verbausystems Alu-Leichtverbau GIGANT im Bereich von Bahngleisen

Verbautiefe [m]	Reibungswinkel des Bodens	Alu-Bohle Breite in [m]	
		2,00 m	1,55 m
2,00	25	nicht möglich	ok
	30	ok	ok
	35	ok	ok
2,50	25	nicht möglich	ok
	30	nicht möglich	ok
	35	ok	ok
3,00	25	nicht möglich	ok
	30	nicht möglich	ok
	35	ok	ok

Annahmen:

Wandneigung	$\alpha = 0$	[°]
Geländeneigung	$\beta = 0$	[°]
Wandreibungswinkel	$\delta_a = 0$	[°]
Gleitflächenwinkel	$\vartheta_a = 45 + \varphi/2$	[°]
Wichte des Bodens	$\gamma = 20$	[kN/m ³]
Abstand zum Gleis	$a = 0$	[m]

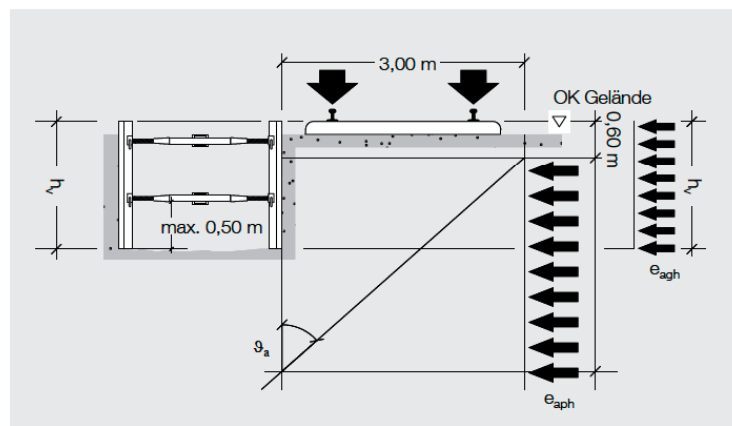


Abb. 57 | Aufbau Modelle

► Aluminium, - Leichtverbau

Zulässige Belastung und maximale Rohrdurchlasshöhen Alu-Leichtverbau GIGANT

Alu-Bohle [m]	charakt. Erddruck bis [kN/m ²]	Grabentiefe ca. [m]	max. Rohrdurchlasshöhe mit Kupplung 1,35 m* [m]
3,00	17,5	3,00	0,75
2,55	23,0	4,00	0,75
2,00	23,0	4,00	0,75
	34,1	6,00	0,50
1,55	23,0	4,00	0,75
	34,1	6,00	0,50
0,91	23,0	4,00	0,75
	34,1	6,00	0,50

*mit Kupplung 0,28 m beträgt die max. Rohrdurchlasshöhe 0,40 m

Der Aufbau muss nach einem der 11 Aufbaumodelle (Seite 6-9, Modelle A-K) erfolgen.

TWF TIEFBAUTECHNIK

Kaufen | Mieten | Leasen



ALUMINIUM LEICHTVERBAU

TWF Tiefbautechnik GmbH

Düsseldorfer Straße 2, D-52525 Heinsberg

T: +49 2452 15678-0

F: +49 2452 15678-19

office@twf-tiefbautechnik.de

www.twf-tiefbautechnik.de

TWF International GmbH

Klingerstraße 8, A-1230 Wien

T: +43 1 8653333

F: +43 1 8653333-33

office@twf.at

www.twf.at

VERWENDUNG SANLEITUNG