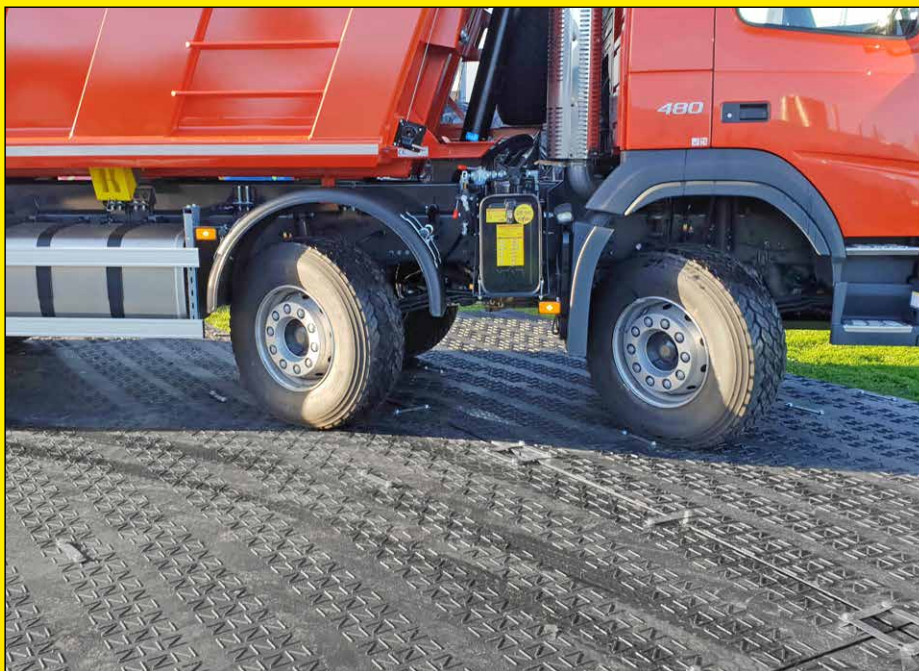


TWF TIEFBAUTECHNIK

Mieten | Kaufen | Service



MRS - HEAVY

Temporäre und Mobile Bodenschutzsysteme

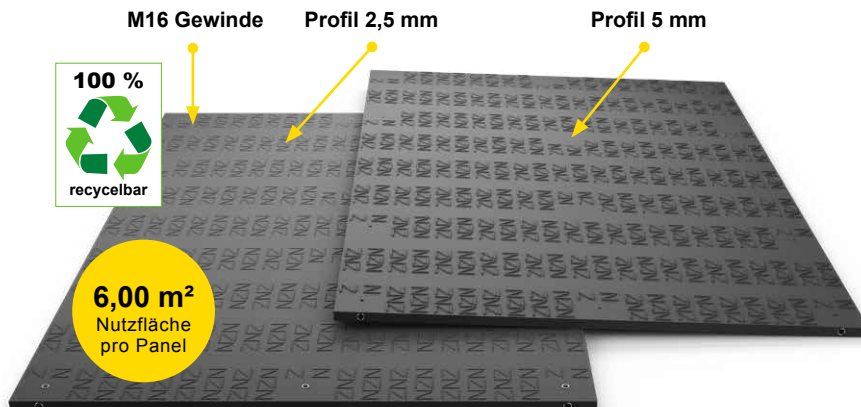
www.twf-tiefbautechnik.de

www.twf.at

VERWENDUNGSANLEITUNG

► MRS Heavy - Verwendungsanleitung

■ MRS Heavy



► Eigenschaften

Die **MRS - heavy** Bodenschutzplatten werden miteinander verschraubt, wodurch sowohl in der Länge als auch in der Breite eine fest verbundene Fahrstraße oder Arbeitsplattform für schwere Lasten und Fahrzeuge entsteht. Die Tragfähigkeit des Untergrundes wird erheblich optimiert.

Material: Polyethylen, hochmolekular

Maße: 3000 x 2000 x 45,5 mm (inkl. Profil)

Gewicht pro Panel: ca. 221 kg

Oberfläche / Farbe: 5,0 & 2,5 mm Profil / schwarz

Traglast: ca. 160 t (abhängig vom Untergrund)

Transport pro LKW: 100 Stk. (600 m²)

■ **Geringere Transportkosten** bei **MRS - heavy** Panels. Sie sind leichter zu transportieren als die meisten alternativen Straßenmatten für den temporären Einsatz.



Mobile
Kranstellflächen



Schwerlast-
transporte



Mobile
Logistik



Windkraft
Anlagenbau



Temporäre
Gehwege



Straßenbau
und Zufahrtswege



Leitungsbau



Konzerte
und Events



Mobile
Parkplätze



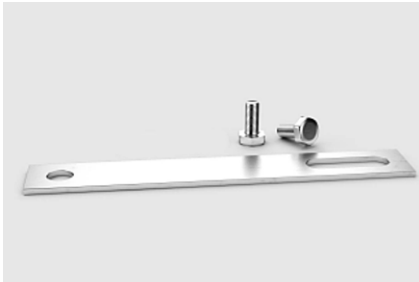
Zeltböden



► MRS Heavy - Verwendungsanleitung

■ MRS Heavy - Zubehör

Die **MRS - Heavy Bodenschutzplatten** sind mit einem Gabelstapler (mittels **Lastaufnahmemittel**, sowie eines **Vier-Strang-Kettengehanges**) leicht zu transportieren und mit **M16 Schrauben** schnell zu verbinden.



■ Metallverbinder (Universal) M16 Schrauben

Die Metallverbinder dienen dazu, Bodenschutzplatten miteinander zu verschrauben.

Gewicht: 0,285 kg

Bestell-Nr.: 50 100 001



■ Lastaufnahmemittel

Tragfähigkeit je 4 Stk.: 500 kg

Tragfähigkeit je 1 Stk.: 170 kg

Dieses **Lastaufnahmemittel** ist für MRS-Heavy verpflichtend zu verwenden.

Gewicht / Stk.: 0,462 kg

Gewicht / Satz (4 Stk.): 1,85 kg

Bestell-Nr.: 50 500 000



MRS Heavy - Rampen

■ 2000 mm Länge

mit 3 Ösen zur Verschraubung

Gewicht: 15 kg

Bestell-Nr.: 50 500 001

■ 3000 mm Länge

mit 4 Ösen zur Verschraubung

Gewicht: 23 kg

Bestell-Nr.: 50 500 002



► MRS Heavy - Verwendungsanleitung

Verlegung der Panels (der Abbau erfolgt in umgekehrter Reihenfolge)

LKW-Entladung:

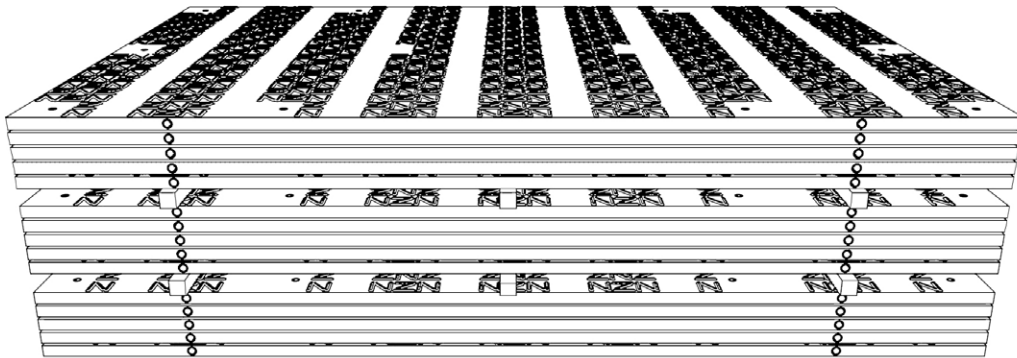
Es bestehen zwei Möglichkeiten zum Abladen der Panels:

- Die Panels können mittels Gabelstapler abgeladen werden. Hier ist lediglich darauf zu achten, dass die Gabellänge (min. 180cm) vorhanden ist und die einzelnen Panels gegen Absturz gesichert sind.
- Die Panels können durch einen Kran-LKW mittels Kettengehänge abgeladen und montiert werden.

Lagerung:

Die Panels sollten maximal zu je 5 Stück gestapelt werden. Es empfiehlt sich maximal 4 Stapel übereinander zu legen.

Die Panels sollten je 5er Stapel durch drei 10mm dicke Kanthölzern unterlegt werden. Es empfiehlt sich jeweils 3 Kanthölzer je Stapel zu unterlegen, um ein problemloses Handling per Gabelstapler zu ermöglichen.



► MRS Heavy - Verwendungsanleitung

Das Panel:

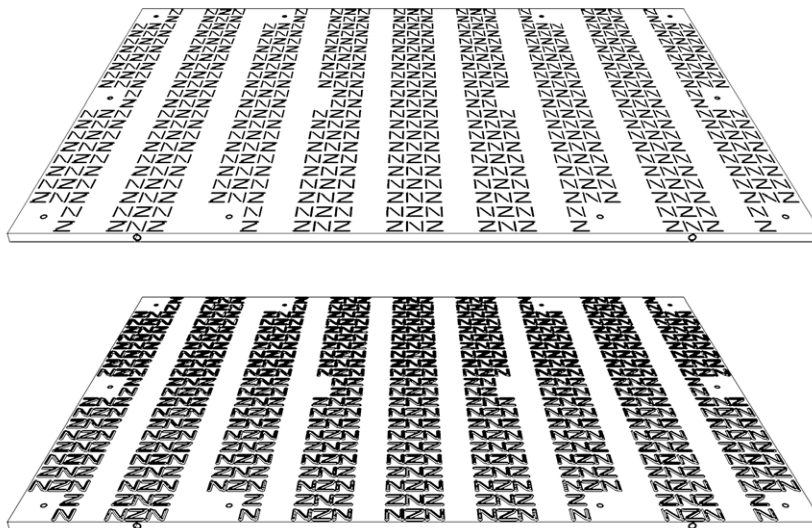
Material: Polyethylen, hochmolekular

Maße: 3000mm x 2000mm x 45,5mm (inkl. Profil)

Gewicht: 221 kg

Verbindungsösen zum Verbinden/Verschrauben der Panels befinden sich am Rand bzw. den Ecken des Panels.

Das Panel ist von beiden Seiten einsetzbar. Die Oberseite ist mit leichten Profilen optimal für die Fußgängernutzung ausgelegt. Die Unterseite ist stark profiliert und für den Einsatz von Baufahrzeugen optimiert.



Zubehör:

Zum Verlegen der Panels wird

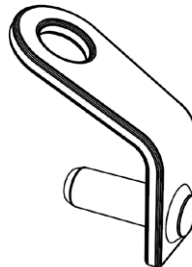
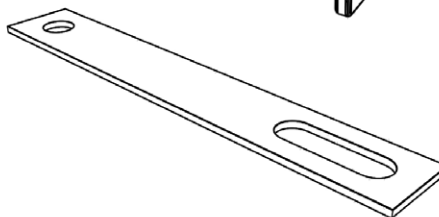
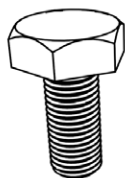
Folgendes Zubehör benötigt:

M16 Schrauben

Mind. 2x Metallverbinder

4x Lastaufnahmehaken

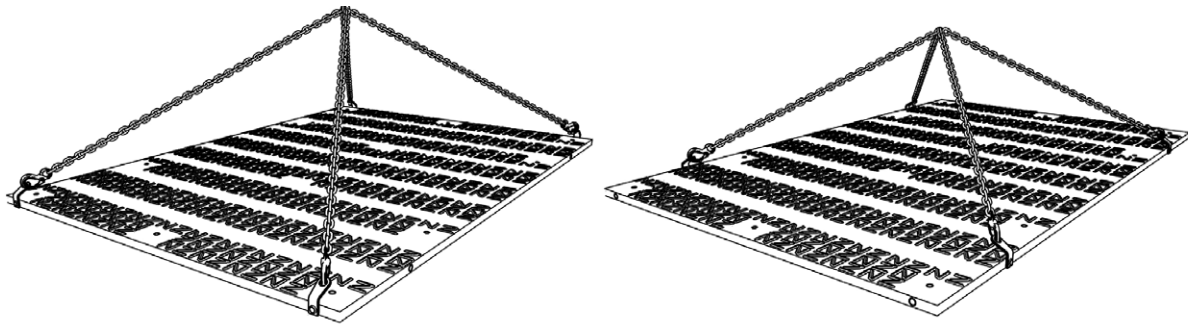
1x 4—Strang-Kettengehänge



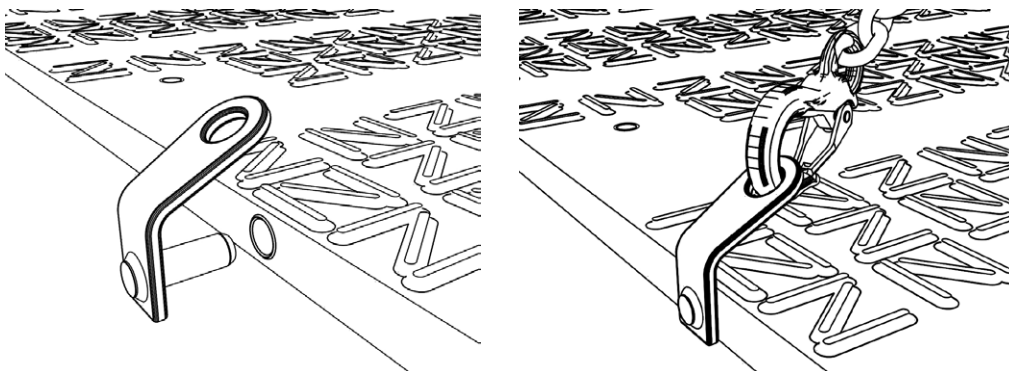
► MRS Heavy - Verwendungsanleitung

Verlegung der Panels

Die Panels einfach mittels 4-Strang-Kettengehänge und Lastaufnahmhaken in die dafür vorgesehenen Lastaufnahmeösen befestigen und dann per Kran-LKW oder Gabelstapler an den gewünschten Ort transportieren bzw. verlegen.



Lastenaufnahmhaken in die seitlichen Lastaufnahmeösen stecken, um das Panel in Verbindung mit einem Kettengehänge optimal bewegen zu können und es in die gewünschte Position zu bringen.



Durch Anziehen des Kettengehanges wird das Panel in die gewünschte Position transportiert bzw. verlegt, um es anschließend verschrauben zu können.

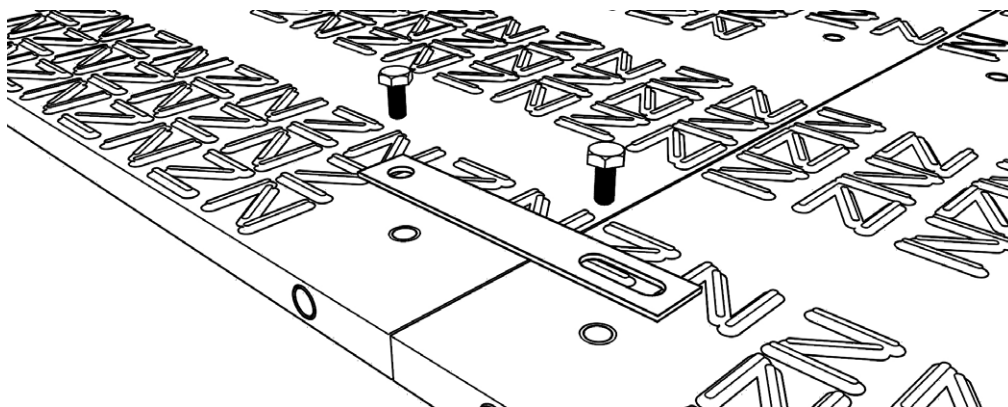
► MRS Heavy - Verwendungsanleitung

Verlegen und Verschrauben der Panels:

Die Panels einfach auf die zu schützende Bodenfläche ablegen. Eine Vorbehandlung des Bodens ist hierbei nicht erforderlich.

Die Verlegung lässt sich am Besten durch einen Gabelstapler oder Kran-LKW mit 4-Strang-Kettengehänge durchführen.

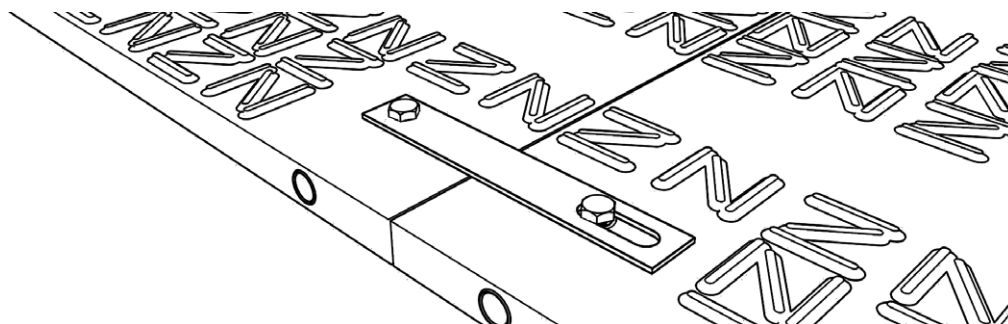
Die Panels Kante an Kante verlegen und mit dem Metallverbinder und zwei M16-Schrauben in die eingelassenen Ösen verschrauben.



Bei der Verlegung ist darauf zu achten, dass die Panels einheitlich mit der gleichen Profilierungsseite nach oben verlegt werden.

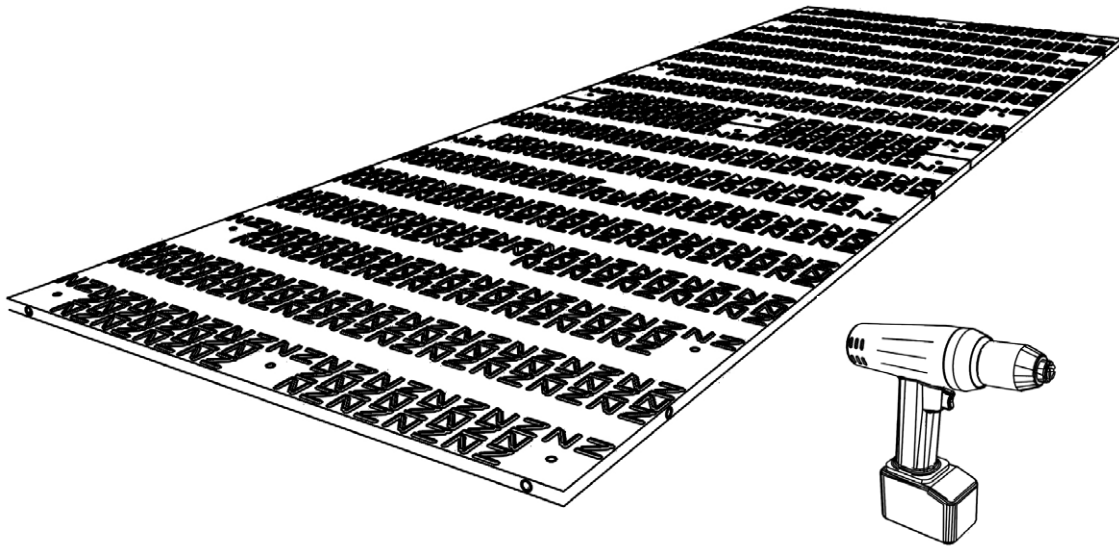
Die Panels Kante an Kante verlegen und danach mit den zugehörigen Metallverbindern und M16-Schrauben fest verbinden.

Je nach Druckbelastung der Panels empfiehlt es sich zwischen zwei und vier Verbindungsmöglichkeiten zu verschrauben.



► MRS Heavy - Verwendungsanleitung

Die Panels aneinander verlegen und verschrauben, um somit die gewünschte traktionsfähige Baustraße oder Arbeitsplattform zu errichten.



Es empfiehlt sich, die Verschraubung der M16-Schraube mit einem Akkuschauber durchzuführen. Alternativ kann dieses auch mit einer Handratsche erfolgen. Bei beiden Verschraubungsvarianten benötigt man einen Schraubaufsatz (24er Nuss) um die Panels in den dafür vorgesehenen Verbindungsösen zu verschrauben.

Generelle Hinweise

Oberflächenbehandlung:

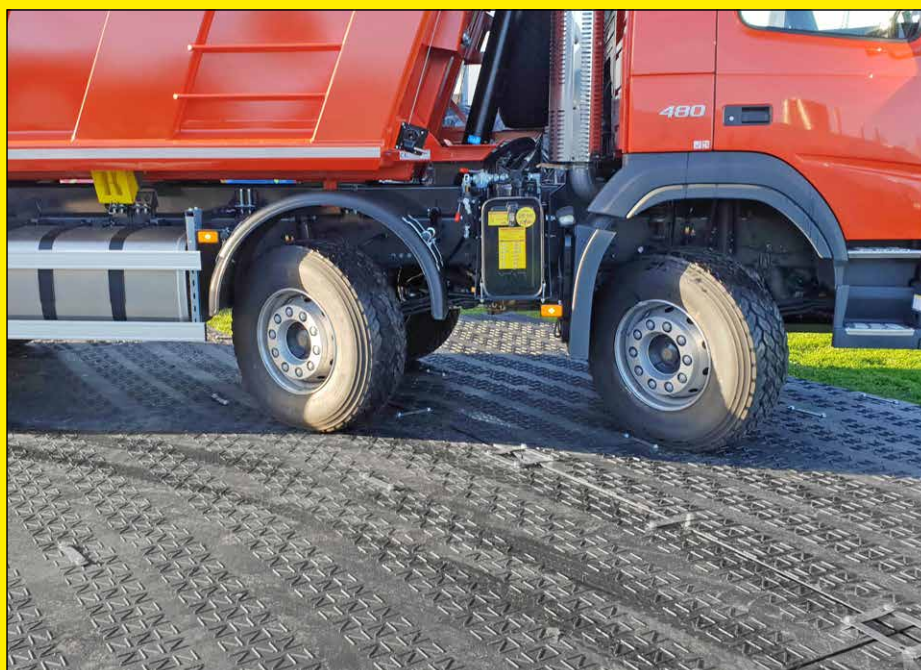
Nach dem Einsatz sollten beide Seiten der Panels gereinigt werden. Die Lagerung kann im Freien stattfinden. Die Panels sollten jedoch nicht extremen Minustemperaturen ausgesetzt werden. Es werden keine speziellen chemischen Mittel oder Gerätschaften benötigt, um die Panels zu reinigen. Mit einem Hochdruckreiniger lassen sich die Panels optimal reinigen.

Nutzung als Temporäre Zufahrtslösung

Die Panels sind bestens dazu geeignet, temporäre Zufahrtslösungen im Gelände zu schaffen. Je nach Untergrund halten die Panels einer Belastung von bis zu 160t stand. Das Befahren mit Kettenfahrzeugen ist möglich, sollte aber nach Möglichkeit nur mit Kettenschutz erfolgen. Ein Drehen des Kettenfahrzeugs im Stand sollte vermieden werden, da je nach Drehpunkt und Geschwindigkeit die Panels an den Verschraubungen auseinandergerissen werden können.

TWF TIEFBAUTECHNIK

Kaufen | Mieten | Leasen



MRS - HEAVY

Temporäre und Mobile Bodenschutzsysteme

TWF Tiefbautechnik GmbH
Düsseldorfer Straße 2, D-52525 Heinsberg
T: +49 2452 15678-0
F: +49 2452 15678-19
office@twf-tiefbautechnik.de
www.twf-tiefbautechnik.de

TWF International GmbH
Klingerstraße 8, A-1230 Wien
T: +43 1 8653333
F: +43 1 8653333-33
office@twf.at
www.twf.at

VERWENDUNGSANLEITUNG